

get started

INSTANT™ **VORTEX PLUS**
VERSAZONE™ AIR FRYER 8.5L
BRUGERMANUAL

Instant™

INDHOLD

Vigtige sikkerhedsforanstaltninger	3
Hvad er der i kassen	7
Sådan bruger du din vortex™ plus airfryer	8
Første opsætning	10
Tilberedning	11
Smart programmer	20
Rengøring	23
Fejlfinding	24
Fejlkoder	25
Garanti	26

Velkommen

til din nye Instant™ Vortex Plus VersaZone™ Airfryer!

Instant Vortex Plus VersaZone Airfryer hjælper dig med at tilberede lækre måltider med mindre olie og mindre besvær. Vi håber, at du bliver forelsket i Instant airfrying og får glæde af den i dit køkken i mange år fremover!

Kom godt i gang med din nye Vortex Plus VersaZone



Scan for at komme i gang! (på engelsk)!

For at gøre din madlavningsoplevelse med Instant så let som muligt har vi lavet 4 enkle trin med vejledningsvideoer, der kan vejlede dig. Scan QR-koden og følg trinene for at blive en Instant Chef på ingen tid!

www.instantbrands.co.uk/get-started



Download **Instant Brands® Connect app** for at få adgang til 100-vis af opskriftsideer.



Besøg **Instant Brands UK YouTube channel** kanalen for at få videoer om hvordan man gør og inspiration til opskrifter.



Få forbindelse til **Instant Pot UK Facebook fællesskabet**, og bliv inspireret med madlavningstips, tricks og opskrifter fra denne aktive gruppe af Instant-kokke!

⚠ ADVARSEL

Før du tager din nye Vortex i brug, skal du læse alle instruktioner, herunder sikkerheds- og garantidokumentet. Hvis du ikke følger sikkerhedsforanstaltningerne og instruktionerne, kan det resultere i personskade og/eller materielle skader.

VIGTIGE SIKKERHEDS- FORANSTALTNINGER

ADVARSEL

Sikkerhedsinstruktioner

Hos Instant ønsker vi, at du skal føle dig tryk ved at bruge vores produkter. Instant Vortex Plus Dual Airfryer er designet med din sikkerhed for øje.

Når du bruger elektriske apparater, skal du altid følge de grundlæggende sikkerhedsforanstaltninger for at reducere risikoen for brand, elektrisk stød, personskade og/eller materielle skader.

Læs alle instruktioner før brug, og brug kun apparatet som beskrevet i det medfølgende materiale. Hvis du ikke følger disse sikkerhedsforanstaltninger og instruktioner, kan det medføre personskade og/eller materielle skader og kan medføre, at garantien bortfalder.

PLACERING

- Apparatet **må kun** placeres på en bordplade. Betjen altid apparatet på en stabil, ikke-brændbar, plan overflade.
- Placer **IKKE** apparatet på eller tæt på en varm gas- eller elbrænder eller en opvarmet ovn.
- Brug **IKKE** apparatet i nærheden af vand eller flammer. Må **IKKE** anvendes udendørs. Hold det ude af direkte sollys.
- Placer **IKKE** på noget, der kan blokere apparatets udluftningsåbninger.
- **Sørg** for, at alle dele er tørre og fri for madrester før brug

GENEREL BRUG

- Rør **IKKE** ved apparatets varme overflader eller tilbehør under eller umiddelbart efter tilberedningen, da de vil være varme.
- **Brug** apparatets håndtag og knapper.
- **Brug** grydelapper, når du fjerner tilbehør.
- Sæt varmt tilbehør på en varmebestandig overflade eller en kogeplade.
- **DÆK IKKE** airfryeren eller nogen del af apparatet med folie. Dette vil få ovnen til at overophede.
- Flyt **IKKE** apparatet, mens det er i brug.

ADVARSEL

- Lad **IKKE** børn eller personer med nedsatte fysiske, sensoriske eller mentale evner betjene dette apparat. Det er nødvendigt med nøje overvågning, når et apparat anvendes i nærheden af børn og personer med nedsatte evner. Børn bør **ikke** lege med dette apparat.
- Apparatet må **IKKE** anvendes til andet end husholdningsbrug.
- Det er **IKKE** beregnet til kommerciel brug.
- Efterlad **IKKE** apparatet uden opsyn, mens det er i brug.
- Brug **IKKE** apparatet i mere end 60 minutter inden for en 2-timers periode.

FORHOLDSREGLER VED AIRFRYING

Når airfryeren er i drift, frigives varm luft gennem luftventiler. Hold dine hænder og dit ansigt i sikker afstand fra luftventilerne, og vær yderst forsigtig, når du fjerner varmt tilbehør fra apparatet. Hvis du ikke gør det, kan det medføre personskade eller materielle skader.

Under madlavning når apparatets indre temperatur op på flere hundrede grader. For at undgå personskade må du aldrig placere ubeskyttede hænder inde i apparatet, før det er afkølet til stuetemperatur.

- Brug **IKKE** en keramisk belagt gryde eller stentøjsgryde til airfrying.
- Bloker **IKKE** ventilationsåbningerne på airfryeren . Lad der være mindst 13 cm plads omkring airfryeren , når den er i brug.
- Placer **IKKE** apparatet på et varmt komfur.
- Brug **IKKE** apparatet på eller i nærheden af brændbare materialer som f.eks. duge og gardiner.
- Dæk **IKKE** luftventilerne til, mens airfryeren er i drift. Hvis du gør det, forhindrer du en jævn tilberedning og kan forårsage skade på apparatet.
- Airfryeren må **IKKE** overfyldes. Overfyldning kan medføre, at maden kommer i kontakt med varmeelementet, hvilket kan medføre personskade, brand og/eller materielle skader.
- Hæld **IKKE** olie i madlavningsbeholderen. Sprøjt om nødvendigt maden let med non-stick madlavningspray. Brug af madolie kan resultere i personskade og/eller materielle skader.

ADVARSEL

- **Vær** forsigtig med madlavningsbeholdere af andre materialer end metal eller glas. Hvis du ikke gør det, kan det medføre brand, personskade, brand og/eller materielle skader.
- **Vær** forsigtig med madlavningsbeholdere af andre materialer end metal eller glas. Hvis du ikke gør det, kan det medføre brand, personskade, brand og/eller materielle skader.
Hvis apparatet udsender sort røg under brug, skal du trykke på **Cancel** og straks trække stikket ud af stikkontakten. Vent på, at røgen er ophørt, før du åbner kurven, vent til apparatet er afkølet, og rengør derefter grundigt. For yderligere oplysninger henvises til "Fejlfinding i denne brugermanual.
- **Vær** yderst forsigtig, når du flytter apparatet, der indeholder olier eller andre varme væsker.
- **Vær** ekstremt forsigtig, når du fjerner bakken eller bortskaffer varmt fedt.
- Brug **IKKE** dette apparat til at friturestege mad.

TILBEHØR

- **Brug** kun tilbehør eller dele, der er godkendt af Instant Brands LLC. Brug af dele, tilbehør eller redskaber, der ikke er anbefalet af producenten, kan medføre risiko for elektrisk stød eller andre personskader, brand og/eller materielle skader.
- **Brug IKKE** det medfølgende tilbehør i en mikrobølgeovn, brødristerovn, varmluftovn eller konventionel ovn eller på en keramisk kogeplade, elektrisk kogeplade, gaskomfur eller udendørs grill.

PLEJE OG OPBEVARING

- **Lad** apparatet afkøle til stuetemperatur, før det rengøres eller opbevares.
- Opbevar **IKKE** materialer i apparatet, når det ikke er i brug.
- Læg **IKKE** brændbare materialer i apparatet, f.eks. papir, pap, plastik, styrofoam eller træ.
- Rengør **IKKE** apparatet med skuresvampe af metal eller ståluld. Stykkerne kan brække af og røre de elektriske dele, hvilket kan medføre risiko for elektrisk stød, forbrændinger eller andre personskader.

⚠ ADVARSEL

STRØMKABEL

Der er en kort strømforsyningsledning for at reducere farerne ved at gribe fat, vikle sig ind og snuble. Dette apparat har et 3-polet stik med jordforbindelse. For at reducere risikoen for elektrisk stød:

- Sæt **KUN** strømkablet i en stikkontakt med jordforbindelse.
- Fjern **IKKE** JORD.
- Lad **IKKE** strømkablet hænge over kanter af borde eller bordplader, og lad det **IKKE** røre ved varme overflader eller åben ild, herunder kogepladen.
- Brug **IKKE** stikkontakter under bordpladen.
- Brug **IKKE** forlængerledninger, strømkonvertere eller adaptere, timerkontakter eller separate fjernbetjeningsystemer.

ELEKTRISKE ADVARSLER

- Apparatet indeholder elektriske komponenter, der udgør en risiko for elektrisk stød. Manglende overholdelse af disse anvisninger kan medføre elektrisk stød og/eller død.

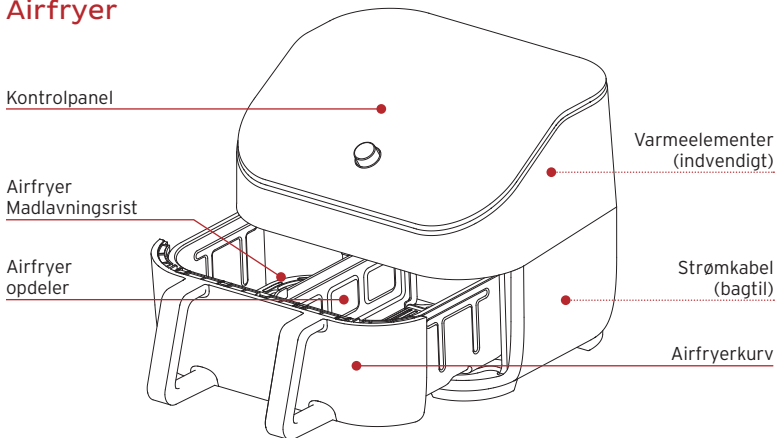
For at undgå elektrisk stød:

- For at afbryde forbindelsen skal du vælge Cancel og derefter trække stikket ud af strømkilden. Tag altid stikket ud af stikkontakten, når apparatet ikke er i brug, samt før du tilføjer eller fjerner dele eller tilbehør, og før rengøring. For at trække stikket ud af stikkontakten skal du tage fat i stikket og trække det ud af stikkontakten. Træk aldrig i strømkablet.

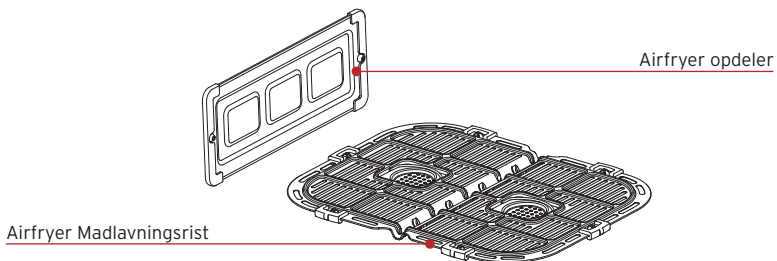
GEM DISSE INSTRUKTIONER

HVAD ER DER I KASSEN

Airfryer



Tilbehør



Husk at genbruge!

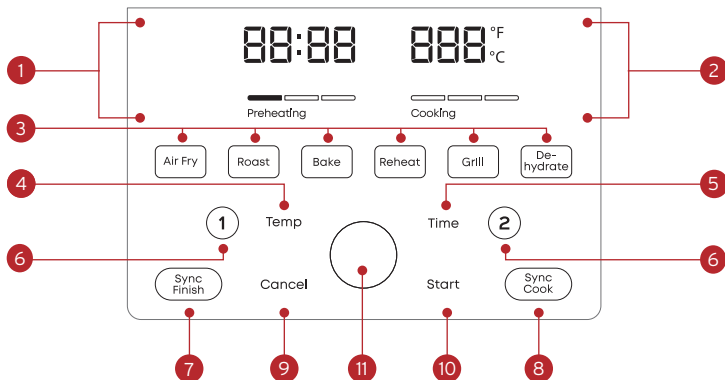
Vi har designet denne emballage med bæredygtighed i tankerne. Genbrug alt, hvad der kan genbruges, hvor du bor. Sørg for at opbevare denne vejledning sammen med sikkerheds- og garantiindlægget som reference..

Illustrationer er kun til reference og kan afvige fra det faktiske produkt.

SÅDAN BRUGER DU DIN VORTEX™ PLUS AIRFRYER

Kontrolpanel

Vi har designet kontrolpanelet til at være enkelt at bruge og let at læse.



1. Status for venstre + højre zone
 - Tilberedningstemperatur
 - Tilberedningstid
 - Meddelelser
 - Fejlkoder
2. Tid/temperatur
 - Tilberedningstid
 - Tilberedningstemperatur
 - Meddelelser
3. Smart Programmer
4. Temperaturkontrol
 - Forøg eller sænk tilberedningsTemperaturen
5. Tidskontrol
 - Forøg eller sænk tilberedningstiden
6. Venstre (1) + højre (2) zonevælgere
7. SyncFinish
 - Indstil separate programmer til at slutte på samme tid
8. SyncCook
 - Match indstillingerne for højre og venstre zone
9. Cancel (Annuller)
10. Start
11. Drejeknap

Slå lyd til/fra

Du kan indstille notifikationslyde til **ON** eller **OFF**.

- Mens du er i **Ready** tilstand eller er ved at vælge et tilberedningsprogram (men før du trykker på **Start**), skal du holde **Time** og **Temp** nede i 5 sekunder, indtil displayet viser **Sound On** eller **Sound Off**.

Fejladvarsler kan ikke slås fra.

Valg af Temperaturnhed

Du kan vise tilberedningsTemperaturn i enten Fahrenheit eller Celsius.

- Mens du er i **Ready** eller er ved at vælge et tilberedningsprogram (men før du trykker på **Start**), tryk og hold **Temp** nede i 5 sekunder, indtil displayet viser **Temp Unit °F** eller **Temp Unit °C**.

Nulstil Smart Programmer til de oprindelige indstillinger

Nulstil individuelle Smart-programmer

- Når du har valgt det smarte program, skal du trykke på knappen til det program og holde den nede i 3 sekunder..

Knappen for det smarte program blinker, og tilberedningstiden og -Temperaturn gendannes til fabrikkens standardindstillinger.

Nulstil alle Smart-programmer

- Når maskinen er i **Ready** tilstand skal du trykke på **drejeknappen** og holde den nede i 3 sekunder, indtil maskinen bipper.

Alle Smart Program - tilberedningstider og -Temperaturn gendannes til fabrikkens standardindstillinger.

FØRSTE OPSÆTNING

Udpak

1. Tag din nye Vortex™ Plus ud af æsken.
2. Fjern alt emballagemateriale fra i og omkring airfryeren.
3. Sørg for at fjerne alt tilbehør fra indersiden af airfryeren.
4. Fjern ikke sikkerhedsadvarselmærkerne eller mærket med klassificeringsetiketten fra airfryeren

Rengøres før brug

1. Tør det indvendige af med en fugtig klud. Brug en ren, blød klud til at tørre af med.
2. Vask tilbehøret med varmt vand og opvaskemiddel. Skyl med varmt, klart vand, og brug en blød klud til at tørre af med.

Placering

1. Placer din airfryer på en stabil, plan overflade, væk fra brændbart materiale og eksterne varmekilder. Placer ikke din Vortex Plus ovenpå et andet apparat..
2. Sørg for, at der er mindst 13 cm plads over og omkring alle sider af apparatet for at sikre tilstrækkelig luftgennemstrømninglow.

Testkørsel

Før du bruger din nye airfryer første gang, skal du udføre en testkørsel for at sikre, at alt fungerer korrekt..

Sådan udfører du en testkørsel:

1. Sæt kurven og risten i airfryeren, men læg ikke mad i.
2. Vælg tilberedningsprogrammet **Air Fry** på kontrolpanelet.
3. Enkeltzonekogning aktiveres som standard.

Hvis du vil vide mere om Single Zone- og Dual Zone-madlavning, kan du se "Introduktion til zonemadlavning" nedenfor.

4. Ændr tilberedningsTemperaturen til 205 °C.
5. Ændr tilberedningstiden til 18 minutter.
6. Tryk på **Start**, og airfryeren starter testkørslen.
7. Når displayet viser **Add Food**, skal du blot vente 10 sekunder på, at programmet genoptages (du skal ikke tilføje mad).
8. Når displayet viser **Turn Food**, skal du blot vente 10 sekunder, indtil programmet genoptages.
9. Når madlavningen er færdig, skal du lade apparatet køle af.

Nu er du klar til at tilberede et måltid i din Instant Vortex™ Plus VersaZone!

TILBEREDNING

Instant Vortex Plus VersaZone airfryer bruger EvenCrisp™ bruger hurtig luftcirkulation til at sprøde eller tilberede mad, så dine måltider får alle de rige, sprøde smagsoplevelser fra friturestegning, men med lidt eller ingen olie.

⚠ ADVARSEL

VARME OVERFLADER

Airfryeren bliver varm under og efter tilberedningen. Vær altid yderst forsigtig, når du fjerner mad eller tilbehør, som f.eks. risten og opdeleren, fra det varme madlavningskammer. Berøring af varme overflader kan medføre personskade og/eller beskadigelse af ejendom.

LUFTSTRØM SKAL VÆRE MULIGT

For at undgå personskader og/eller materielle skader må luftindtaget eller luftudluftningerne ikke blokeres.

Hvad skal du lave mad i

Madlavningsristener perforeret, så luften kan strømme under og omkring maden, og den bør bruges til de fleste fødevarer, f.eks. hotwings og blomkålsbidder.

Du kan placere maden direkte på risten uden at bruge folie eller andet afdækningsmateriale.

Kun til bageprogrammet kan du bruge et metal- eller glasbagefad til f.eks. dej til kager og dej til brød. Placer bagefadet inde i airfryerkurv til bagning..

Introduktion til zonetilberedning

Instant Vortex Plus VersaZone™ Airfryer kan du vælge, hvordan og hvor meget du vil tilberede ved hjælp af forskellige tilberedningszoner.

Single Zone: Lader dig tilberede mad i den store 8,5 L zone, ideel til f.eks. en hel kylling eller en portion pomfritter i familiestørrelse.s.

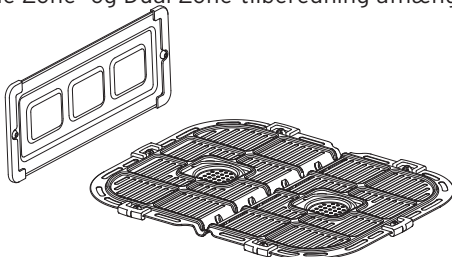
Vortex Plus VersaZone-airfryeren bruger som standard tilberedning i Single Zone. Se vejledning om skift mellem Single Zone og Dual Zone nedenfor.

Dual Zone: Giver dig mulighed for at tilberede to madvarer i to zoner på tre forskellige måder:

1. **Brug begge zoner med forskellige smart-programmer:**
Tilberedning i begge zoner på samme tid med forskellige programmer og indstillinger.
2. **SyncCook:** Tilberedning i begge zoner på samme tid, med samme program og indstillinger for begge zoner.
3. **SyncFinish:** Tilberedning i begge zoner på samme tid, med forskellige programmer og indstillinger for hver zone, men afslutter tilberedningen på samme tid.

Skift fra Single Zone til Dual Zone tilberedning

Du kan skifte mellem Single Zone- og Dual Zone-tilberedning afhængigt af, hvad du vil tilberede..



1. Sæt madlavningsristen i kurven.
2. Skub opdeleren ind imadlavningsristen.
3. Sæt kurven i airfryeren.
4. Tryk hurtigt på **drejeknappen** to gange
5. Du kan nu lave mad med to zoner.

For at skifte tilbage til enkeltzonetilberedning skal du trykke to gange hurtigt på kontrolknappen.

Sørg for, at du lader opdeleren køle helt af, før du fjerner den fra risten.

Tilberedning i en enkeltzone "Single Zone"

Denne vejledning forklarer, hvordan du tilbereder én type mad i den store 8,5 L zone. Hvis du vil tilberede to slags madvarer i to zoner, skal du læse vejledningen "Tilberedning i to zoner "Dual Zone".

Forberedelse

Tø ingredienserne op, skær dem ud, krydr dem eller lav en dej i overensstemmelse med din opskrift.

Preheat (Forvarm)

1. Sæt madlavningsristen i Airfryerkurven.
2. Sæt kurven ind i airfryeren.
Det anbefales ikke at bruge opdeleren til enkeltzone tilberedning.
3. Vælg det smarte program, som du vil bruge.
Det valgte program blinker, og på displayet vises standardtilberedningstiden og -Temperaturn for det pågældende program.
4. Hvis du ønsker at justere tilberedningstiden, skal du trykke på **Time** og bruge **Drejeknappen** til at øge eller reducere tilberedningstiden.
5. Hvis du vil justere tilberedningsTemperaturn, skal du trykke på **Temp** og brug **Drejeknappen** til at øge eller sænke tilberedningstemperatur.
6. Tryk på **Start** for at begynde. På statuslinjen vises **Air Fry**.

7. Når maskinen når måltemperaturen, viser displayet **Add Food**.

Bemærk: Tilføj mad gælder kun for Air Fry, Roast (steg), Bake (Bag) og Grill..

Tilbered

1. Fjern kurven, og læg din mad på risten.
2. Sæt kurven tilbage i airfryeren
3. Tilberedningen begynder, og nedtællingstimeren for tilberedning starter.

Turn (Vend)

4. Undervejs i tilberedningen viser displayet **Turn Food**.

Hvis du ikke fjerner kurven, efter at Turn Food vises, fortsætter tilberedningen efter 10 sekunder.

5. Fjern kurven, og vend, flip eller roter forsigtigt din mad.
6. Sæt kurven i igen. Madlavningen fortsætter..

Afslut

- Når det smarte program er færdigt, bipper airfryeren, og på displayet vises **End**.

Airfryeren bipper én gang hvert minut i op til 10 minutter for at minde dig om, at tilberedningen er afsluttet.

Tilberedning i to zoner “Dual Zone “

Denne vejledning forklarer, hvordan du tilbereder to madvarer i to zoner ved at indsætte opdeleren for at skabe 2 x 4,2 L zoner.

Forberedelse

Tø ingredienserne op, skær dem ud, krydr dem eller lav en dej i overensstemmelse med din opskrift.

Preheat (Forvarm)

1. Sæt madlavningsristen i Airfryerkurven.
2. Skub opdeleren i madlavningsristen.
3. Sæt kurven ind i airfryeren.

4. Tryk hurtigt to gange på **Drejeknappen** for at aktivere **Dual Zone** tilberedning.
5. Displayet viser venstre og højre zonevalg 1 og 2.
6. Indstil dit første Smart Program i den venstre zone (valg 1), herunder eventuelle ændringer af tids- og temperaturindstillinger, hvis det ønskes..

7. Tryk på 2 for at starte opsætning af et andet program i den højre zone, herunder eventuelle ændringer af tids- og temperaturindstillinger, hvis det ønskes..

Du kan også starte det første program i den højre zone (vælg 2) og derefter indstille den venstre zone (vælg 1)..

8. Hvis du vil vælge et andet Smart Program end Airfry, skal du trykke på knappen for det program, du ønsker at bruge..

Standardtiden og -Temperaturn vises for det pågældende smart program.

9. Hvis du vil justere tilberedningstiden, skal du trykke på **Time** og bruge **Drejeknappen** til at øge eller reducere tilberedningstiden.
10. Hvis du ønsker at justere tilberedningsTemperaturn, skal du trykke på **Temp** og bruge **Drejeknappen** til at øge eller sænke tilberedningsTemperaturn.

11. Tryk op **Start** for at begynde. Statuslinjen viser det valgte Smart Programme for hver zone.

12. Når airfryeren når målTemperaturn, viser displayet **Add Food**.

Bemærk: Tilføj mad gælder kun for Air Fry, Roast, Bake og Grill.

Tilbered

1. Fjern kurven, og læg maden i den ene eller begge zoner..
2. Sæt kurven i airfryeren.
3. Tilberedningen begynder, og nedtællingstimeren for tilberedning starter.

Turn (Vend)

4. Under tilberedningscyklussen viser displayet **Turn Food**.

Hvis du ikke fjerner kurven, efter at Turn Food vises, fortsætter tilberedningen efter 10 sekunder..

5. Fjern kurven, og vend, flip eller roter forsigtigt din mad.
6. Sæt kurven i igen. Madlavningen fortsætter.

Afslut

7. Når det smarte program er færdigt, bipper airfryeren, og på displayet vises **End**.

Airfryeren bipper én gang hvert minut i op til 10 minutter for at minde dig om, at tilberedningen er afsluttet..

Sådan bruger du SyncCook™

1. Følg anvisningerne for tilberedning på side 11 og eventuelle specifikke anvisninger for det Smart Program, du vil bruge.
2. Når du har indstillet dit første program (i en af zonerne), men før du trykker på **Start**, skal du trykke på **SyncCook**.

SyncCook ikonet vises. 

3. Tryk derefter på **START** og fortsæt med at følge anvisningerne for tilberedning.

Om SyncCook

- og fortsæt med at følge anvisningerne for tilberedning. (**SyncCook** forbliver på "ON") ved at justere tilberedningstiden eller Temperaturen.
- Du kan ændre indstillingerne for tilberedningstid og temperatur for begge zoner (**SyncCook** slukker **OFF**) ved at trykke på **1** eller **2** for at vælge en zone, der skal ændres, og derefter justere tilberedningstiden eller Temperaturen.
- Hvis du fjerner maden fra den ene zone under tilberedningen, fortsætter den anden zone med at tilberede maden. På displayet vises **SyncCook** ikonet stadig, men tilberedningstiderne vil være forskellige i hver zone.

Afslut SyncCook

Du kan til enhver tid afslutte **SyncCook** afor at foretage ændringer i et eller begge madlavningsprogrammer..

1. Tryk på **1** eller **2** for at vælge den kurv, du ønsker at ændre.
SyncCook stopper, og ikonet vises ikke længere.
2. Juster indstillingerne for tilberedningstid eller temperatur, og tryk på **Drejeknappen** for at bekræfte ændringerne.
3. Tryk på **Start** for at fortsætte tilberedningen, hvor hver kurv tilberedes med sit eget program og sine egne indstillinger.

Sådan bruger du SyncFinish

1. Følg anvisningerne for tilberedning på side 11 og eventuelle specifikke anvisninger for det Smart Program, du vil bruge.
2. Indstil dit første program i en af zonerne (vælg **1** eller **2**) herunder ændringer af tids- og temperaturindstillinger, hvis du ønsker det.
3. Tryk på **1** eller **2** tfor at vælge den anden zone og begynde at opsætte et Smart Programme for den zone, herunder eventuelle ændringer af tids- og temperaturindstillinger, hvis du ønsker det.
4. Tryk på **SyncFinish**.
SyncFinish ikonet vises.. 
5. Tryk på **Start** og fortsæt med anvisningerne for Tilberedning.
Airfryeren beregner tilberedningstiderne og starter tilberedningen af hver zone på det rette tidspunkt, så de bliver færdige sammen.

Om SyncFinish

- Hvis du har brug for at fjerne mad fra en af zonerne under tilberedningen, sættes tilberedningen i den anden zone på pause for at holde de to zoner synkrone..

Afslut SyncFinish

Du kan afslutte **SyncFinish** hvis du har brug for at foretage ændringer i madlavningsprogrammerne, ved at trykke på **Cancel**. Derefter skal du vælge et program og indstillinger for hver zone igen.

Ændring af tilberedningstid under tilberedning

Du kan ændre tilberedningstiden, efter at du har startet et Smart Program..

Tilberedning i en enkelt zone "Single Zone":

1. Tryk på **Time** og brug **Drejeknappen** til at øge eller sænke tilberedningstiden.
2. Tryk derefter på **Drejeknappen** for at bekræfte ændringen.
3. Tryk på **Start** for at fortsætte tilberedningen.
*Hvis du ikke trykker på **Start**, fortsætter tilberedningen med de tidligere indstillinger.*

Dual Zone cooking:

1. Tryk på **1** or **2** for at vælge den zone, du ønsker at ændre.
2. Tryk på **Time** og brug **Drejeknappen** til at øge eller reducere tilberedningstiden.
3. Tryk derefter på **Drejeknappen** for at bekræfte ændringen.
4. Tryk på **Start** for at fortsætte tilberedningen.
*Hvis du ikke trykker på **Start**, fortsætter tilberedningen med de tidligere indstillinger.*

Ændring af tilberedningsTemperaturn under tilberedningen

Du kan ændre tilberedningstiden, efter at du har startet et Smart Program.

Single Zone cooking:

1. Tryk på **Temp** og brug **Drejeknappen** til at øge eller sænke tilberedningsTemperaturn.
2. Tryk derefter på **Drejeknappen** for at bekræfte ændringen.
3. Tryk på **Start** for at fortsætte tilberedningen.
*Hvis du ikke trykker på **Start**, fortsætter tilberedningen med de tidligere indstillinger.*

Dual Zone cooking:

1. Tryk på **1** or **2** for at vælge den zone, du ønsker at ændre.

2. Tryk på **Temp** og brug **Drejeknappen** til at øge eller sænke tilberedningsTemperaturen.
3. Tryk derefter på **Drejeknappen** for at bekræfte ændringen.
4. Tryk på **Start** for at fortsætte tilberedningen.

*Hvis du ikke trykker på **Start**, fortsætter tilberedningen med de tidligere indstillinger.*

Annuler når som helst

Du kan afbryde madlavningen når som helst, efter at du har startet et Smart Program:

Enkelt zone "Single Zone" tilberedning:

1. Tryk på **Cancel**.

Dual Zone cooking:

1. Tryk på **1** eller **2** for at vælge den zone, du ønsker at annullere.
2. Tryk på **Cancel**.

*Hvis du trykker på **Cancel** uden at vælge en zone, annulleres begge zoner*

SMART PROGRAMMER

Air Fry (Airfry)

Du kan airfrye fødevarer som f.eks. pommes frites, blomkålsbidder, hot wings, nuggets og meget mere.

Indstilling	Standard	Minimum	Maksimum
Temperatur	196°C	82°C	205°C
Tilberedningstid	15 minutter (00:15)	1 minut (00:01)	1 Time (01:00)

Sådan airfryer du

- Følg de grundlæggende anvisninger for Tilberedning..
- Vælg "Air Fry" som Smart Program.

Roast (Steg)

Du kan stege madvarer som oksekød, lam, svinekød, fjerkræ, grøntsager og kartofler, så de bliver dejligt møre indeni og brune udenpå.

Indstilling	Standard	Minimum	Maksimum
Temperatur	205°C	82°C	205°C
Tilberedningstid	18 minutter (00:18)	1 minut (00:01)	1 Time (01:00)

Sådan steger du

- Følg de grundlæggende anvisninger for Tilberedning..
- Vælg "Roast" som Smart Program.

Bake (Bag)

Du kan bage madvarer som brød, kager, wienerbrød og boller med Vortex™ Plus som din egen "miniovn"..

Indstilling	Standard	Minimum	Maksimum
Temperatur	176°C	82°C	205°C
Tilberedningstid	20 minutter (00:20)	1 minut (00:01)	1 Time (01:00)

Sådan bager du

- Følg de grundlæggende anvisninger for Tilberedning..
- Vælg "Bake" som Smart Program.
- Det er ikke nødvendigt at vende maden halvvejs i tilberedningen.
Lad der være ca. 2,5 cm plads omkring alle sider af bagepladen, så varmen kan cirkulere jævnt.

Grill

Ved grilning tilberedes den ved hjælp af direkte opvarmning oppefra og nedefra, hvilket er perfekt til at smelte ost på fransk løgsuppe og nachos.

Indstilling	Standard	Minimum	Maksimum
Temperatur	205°C	205°C	232°C
Tilberedningstid	6 minutter (00:06)	1 minut (00:01)	30 minutter (00:30)

Sådan griller du

- Følg de grundlæggende anvisninger for Tilberedning..
- Vælg "Grill" som Smart Program.
- Det er ikke nødvendigt at vende maden halvvejs i tilberedningen..

Dehydrate (dehydrer)

Ved dehydrering bruges lav varme over en lang periode til at tørre fødevarer som tørret frugt, jerky og tørrede grøntsager sikkert ud.

Indstilling	Standard	Minimum	Maksimum
Temperatur	54°C	35°C	79°C
Tilberedningstid	8 Timer (08:00)	1 Time (01:00)	72 Timer (72:00)

Sådan dehydrerer du

- Følg de grundlæggende anvisninger for Tilberedning..
- Vælg "Dehydrate" som Smart Program.
- Det er ikke nødvendigt at vende maden halvvejs i tilberedningen.

Reheat (genopvarm)

Giv rester af pomfritter, pizzaer og gammelt brød deres sprøde og knasende karakter tilbage på blot få minutter.

Indstilling	Standard	Minimum	Maksimum
Temperatur	138°C	49°C	182°C
Tilberedningstid	10 minutter (00:10)	1 minut (00:01)	1 Time (01:00)

Sådan genopvarmer du

- Følg de grundlæggende anvisninger for Tilberedning..
- Vælg **“Reheat”** som Smart Program.

Når denne Smart Cooking-funktion starter, viser displayet måltemperaturen og Tilberedningstid med det samme, der er ingen forvarmetid.

RENGØRING

Rengør din Instant Vortex Plus VersaZone airfryer efter hver brug. Tag altid stikket ud af stikkontakten, og lad alle dele afkøle til stuetemperatur, før du rengør dem. Før brug eller opbevaring skal du sørge for, at alle overflader er tørre..

⚠ ADVARSEL

For at undgå elektrisk stød skal du trække stikket ud af stikkontakten, før du rengør.

Sænk IKKE strømkablet, stikket eller apparatet i vand eller anden væske, hvilket kan medføre elektrisk stød.

Del	Rengøringsvejledning
Rist og opdeler	<ul style="list-style-type: none">• Tåler opvaskemaskine.*• Risten og opdeleren har en non-stick-belægning.• Undgå at bruge metalredskaber, ståluldsblokke eller skrappe rengøringsmidler ved rengøring
Aftagelig Airfryerkurv	<ul style="list-style-type: none">• Rengør med en fugtig klud og en mild opvaskemiddel.• Tåler opvaskemaskine.*• Undgå at bruge metalredskaber, ståluldsblokke eller skrappe rengøringsmidler ved rengøring.
Madlavningskammer	<ul style="list-style-type: none">• Rengør med en fugtig klud og en mild opvaskemiddel.• Kontroller altid varmelegemet og madlavningskammerets vægge for oliesprøjt og madrester, og rengør efter behov.• Sørg for, at varmelegemet er tørt, inden du tænder for airfryeren.• For at fjerne indbrændt fedt og madrester fra madlavningskammeret skal du sprøjte med en blanding af bagepulver og eddike og tørre det af med en fugtig klud. Ved genstridige pletter skal du lade blandingen sidde på det berørte område i flere minutter, før du skrubber det rent.
Strømkabel	<ul style="list-style-type: none">• Rengør med en blød, fugtig klud eller svamp. Tørres af.

***Der kan forekomme en vis misfarvning efter opvaskemaskinevask, men det påvirker ikke sikkerhed eller ydeevne.*

FEJLFINDING

Problem	Årsag	Løsning
Airfryer vil ikke tænde	Airfryer er ikke sat korrekt i stikkontakten .	Sørg for, at strømkablet er sat godt fast i stikkontakten
	Stikkontakten er ikke strømforsynet	Tilslut et andet apparat til den samme stikkontakt for at teste kredsløbet.
	Kurven er ikke sat helt ind i airfryeren.	Sørg for, at kurven er helt indsat.
Der kommer sort røg fra airfryeren	Brug af en olie med et lavt røgpunkt.	Tryk Cancel (Afbryd) Smart-programmet, tag stikket ud af stikkontakten, og lad det køle af til stuetemperatur. Vælg en neutral olie med et højt røgpunkt, f.eks. raps, avocado, soja, eller risklid.
	Madrester på varmelegeme, i madlavningskammeret eller på tilbehøret.	Tryk Cancel (Afbryd) Smart-programmet, tag stikket ud af stikkontakten, og lad det køle af til stuetemperatur. Fjern alt tilbehør fra madlavningskammeret, og rengør det og alt tilbehør grundigt.
	Funktionsfejl i apparatet	Kontakt din forhandler.
Der kommer hvid røg fra airfryeren	Tilberedning af fødevarer med et højt fedtindhold, som f. eks. bacon, pølser og hamburgere.	Undgå at airfrye fødevarer med et højt fedtindhold. Kontroller, om der er overskydende olie og/eller fedt i madlavningskammeret, og fjern det omhyggeligt, før du airfryer.
	Vand fordamper og danner tyk damp.	Dup fugtige ingredienser tørre, inden de airfryes. Tilsæt ikke vand eller anden væske til airfryeren, når du airfryer.
	Krydderier på maden er blæst ind i varmeelementet	Vær opmærksom, når du krydrer maden. Sprøjt grøntsager og kød med olie, inden du krydrer dem, så krydderierne holder bedre fast.

FEJLKODER

Hvis kontrolpanelet viser en fejlkode fra denne liste, er der et problem med airfryer. Her er de handlinger, du skal foretage for at løse problemet.

Problem	Årsag	Løsning
E1	Åbent kredsløb	Kontakt din forhandler.
E2	Kortslutning af temperaturføleren.	Kontakt din forhandler.

LÆS MERE (PÅ ENGELSK)

Der er en hel verden af info og hjælp om Instant™ Plus VersaZone™, der bare venter på dig. Her er nogle af de mest nyttige ressourcer..

Registrer dit produkt

instantbrands.co.uk/product-registration

Kontakt kundeservice

instantbrands.co.uk/support

UKSupport@instantbrands.com

EUSupport@instantbrands.com

Instant Brands® Connect App med 1000+ opskrifter

iOS og Android app butikker

Madlavningstidsplaner og flere opskrifter

instantbrands.co.uk/recipes

Reserve dele og tilbehør

instantbrands.co.uk/product-category/instant

Bliv medlem af fællesskabet



Produktspecifikationer

Model	Volumen	Effekt	Strøm	Vægt	Mål
AFB9002BK	I alt 8,5 liter (4,2 liter + 4,2 liter)	1700 W	220-240 V ~ 50-60 Hz	7.1 kgs	cm: 40.4 L x 38.4 B x 31.4 H

GARANTI

Instant Brands (EMEA) Limited, Instant Brands (Ireland) Limited og Instant Brands LLC (tilsammen "virksomheden") garanterer, at dette apparat er fri for fabriktions- og materialefejl ved normal brug i en periode på et (1) år fra den oprindelige købsdato. Denne begrænsede garanti gælder kun for den oprindelige køber og brug af apparatet i Storbritannien og EU og skal købes af en autoriseret forhandler af Instant Brands. Denne garanti dækker ikke brug af apparatet uden for Storbritannien og EU.

Bevis for den oprindelige købsdato og, hvis det kræves, returnering af dit apparat er påkrævet for at få service under denne begrænsede garanti. Forudsat at dette apparat betjenes og vedligeholdes i overensstemmelse med de skriftlige instruktioner, der følger med apparatet (som også er tilgængelige på instantbrands.co.uk), vil virksomheden efter eget skøn enten: (i) reparere defekter i materialer og udførelse eller (ii) udskifte apparatet. Hvis apparatet udskiftes, udløber den begrænsede garanti på det udskiftede apparat 12 måneder efter den oprindelige købsdato (kun i Storbritannien).

Virksomheden er ikke ansvarlig for forsendelsesomkostninger i forbindelse med garantiservice.

Begrænsning og udelukkelse

Enhver ændring eller forsøg på ændring af apparatet kan forstyrre den sikre drift af apparatet og kan medføre alvorlig personskade og skade. Enhver ændring eller forsøg på ændring af dit apparat eller en del heraf vil medføre, at garantien bortfalder, medmindre sådanne ændringer eller ændringer udtrykkeligt er godkendt af virksomheden.

Denne garanti dækker ikke (1) normal slitage, (2) skader som følge af uagtsom, urimelig eller forkert brug af apparatet, ukorrekt montering eller demontering, brug i strid med brugsanvisningen, manglende rimelig og nødvendig vedligeholdelse, naturkatastrofer (såsom brand, oversvømmelse, orkaner og tornadoer) eller reparation eller ændring foretaget af nogen, medmindre dette udtrykkeligt er anvist og godkendt af virksomheden, og (3) reparationer, hvor dit apparat anvendes til andet end normal husholdningsbrug og på en måde, der er i strid med offentliggjorte bruger- eller betjeningsvejledninger.

I det omfang, det er tilladt i henhold til gældende lovgivning, er virksomhedens eventuelle ansvar for et angiveligt defekt apparat eller en del heraf begrænset til reparation eller udskiftning af apparatet eller en del heraf og må ikke overstige købsprisen for et tilsvarende erstatningsapparat. Medmindre det udtrykkeligt er fastsat heri og i det omfang loven tillader det, (1) giver virksomheden ingen garantier, betingelser eller erklæringer, hverken udtrykkeligt eller stiltiende, eller i henhold til sædvane, handelsskik eller på anden måde, med hensyn til det apparat eller de dele, der er omfattet af denne garanti, og (2) virksomheden er ikke ansvarlig eller erstatningspligtig for indirekte, indirekte, tilfældige eller følgeskader, der opstår som følge af eller i forbindelse med apparatets brug eller ydeevne, eller for skader med hensyn til økonomiske tab, tab af ejendom, tab af indtægter eller fortjeneste, tab af nydelse eller brug, omkostninger til fjernelse, installation eller andre følgeskader af enhver art eller type.

Du kan have rettigheder og retsmidler i henhold til gældende lovgivning, som er i tillæg til enhver ret eller ethvert retsmiddel, som kan være til rådighed i henhold til denne begrænsede garanti. nogle stater eller provinser tillader ikke: (1) udelukkelse af underforståede garantier for salgbarhed eller egnethed; (2) begrænsninger på, hvor længe en underforstået garanti varer; og/eller (3) udelukkelse eller begrænsning af tilfældige skader eller følgeskader; så disse begrænsninger gælder muligvis ikke for dig. I disse stater og provinser har du kun de implicite garantier, som det udtrykkeligt kræves, at de skal gives i overensstemmelse med gældende lovgivning. Begrænsningerne af garantier, ansvar og retsmidler gælder i det Maksimum omfang, som loven tillader det. Denne begrænsede garanti giver dig specifikke juridiske rettigheder, og du kan også have andre rettigheder, som varierer fra stat til stat eller provins til provins.

GARANTI

Besøg instantbrands.co.uk/product-registration/ for at registrere dit apparat. Du vil blive bedt om at oplyse dit navn, din e-mailadresse, butikens navn, købsdato, modelnummer og serienummer (som begge findes på apparatet). Denne registrering vil gøre det muligt for os at holde dig opdateret med produktudviklinger og opskrifter og kontakte dig i det usandsynlige tilfælde af en meddelelse om produktsikkerhed. Ved at registrere dig bekræfter du, at du har læst og forstået den brugermanual og de advarsler, der følger med apparatet.

Garanti Service

For at få garantiservice skal du kontakte vores kundeserviceafdeling ved at oprette en supportbillet online på instantbrands.co.uk/support/. Hvis vi ikke kan løse problemet, kan du blive bedt om at sende dit apparat til serviceafdelingen til kvalitetsinspektion. Instant Brands er ikke ansvarlig for forsendelsesomkostninger i forbindelse med garantiservice. Når du returnerer dit apparat, bedes du angive dit navn, postadresse, e-mailadresse, telefonnummer og bevis for den oprindelige købsdato samt en beskrivelse af det problem, du oplever med apparatet.

I Storbritannien

Instant Brands (EMEA) Limited,
1 Christchurch Way, Woking,
Surrey, GU21 6JG, UK.
Email: UKSupport@instantbrands.com
Telephone: +44 (0) 3331 230051

I EU

Instant Brands (Ireland) Limited, Suite
6, Rineanna House, Shannon Free
Zone, Shannon, Co Clare, Ireland, V14 CA36.
Email: EUSupport@instantbrands.com
Telephone: +44 (0) 3331 230051

Denne garanti blev senest opdateret den 1. september 2019 for alle produkter, der sælges fra [1. november 2019]. Hvis dit produkt leveres med vores ældre garantiversion, vil din garanti fortsat blive overholdt.

Genbrug

Dette apparat er i overensstemmelse med WEEE-direktivet 2012/19/EU om bortskaffelse af elektrisk og elektronisk udstyr (WEEE). Dette apparat er i overensstemmelse med det europæiske direktiv om elektromagnetisk kompatibilitet (EMC) 2014/30/EU og dets revisioner samt lavspændingsdirektivet (LVD) 2014/35/EU og dets revisioner. Denne mærkning angiver, at dette produkt ikke må bortskaffes sammen med andet husholdningsaffald i hele Storbritannien og EU. For at forhindre mulige skader på miljøet eller menneskers sundhed som følge af ukontrolleret bortskaffelse af affald skal du genbruge det på ansvarlig vis for at fremme bæredygtig genbrug af materialekilder. Hvis du vil returnere din brugte enhed, skal du bruge returnerings- og indsamlingssystemerne eller kontakte kundeservice for at få yderligere oplysninger om genbrug og WEEE.



Translations made by
Fun Nordic ApS
Reservations are made
for errors and changes.

Instant Brands (EMEA) Limited
1 Christchurch Way, Woking, Surrey,
GU21 6JG, UK

Instant Brands (Ireland) Limited
Suite 6, Rineanna House, Shannon
Free Zone, Shannon, Co Clare,
Ireland, V14 CA36

instantbrands.co.uk

© 2022 Instant Brands LLC
859-0119-51

INSTANT and INSTANT BRANDS
are registered trademarks of Instant
Brands Holdings Inc.