

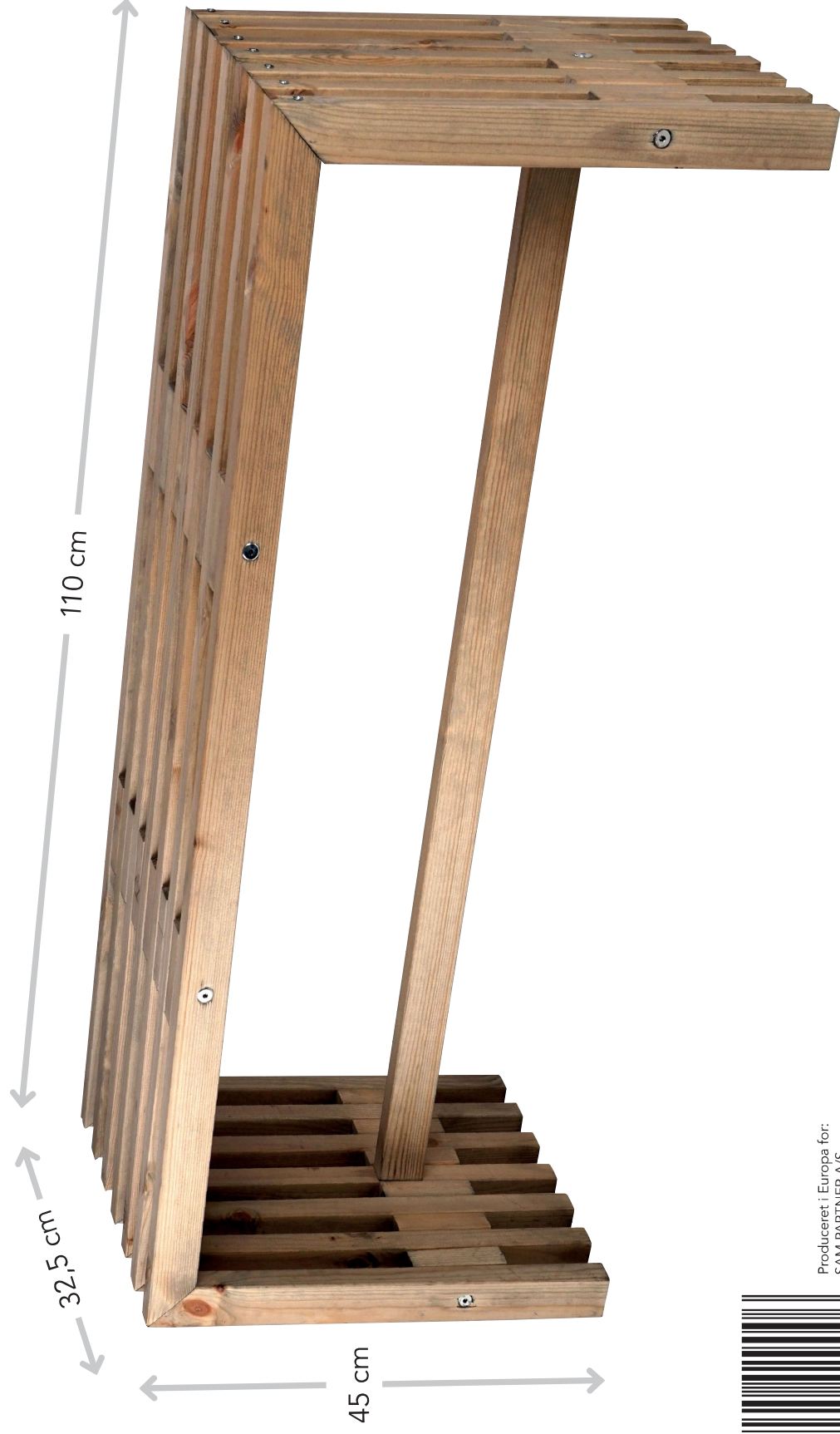
trallebænk

Dekorativ bænk
til indendørs og
udendørs brug

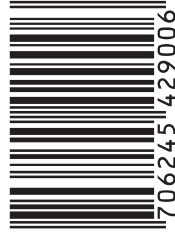
Mål: ca. 110 x 32,5 x 45 cm

Farve: rustik

Materiale: nåletræ



Produceret i Europa for:
SAM PARTNER A/S
DK-6000 Kolding
Varenr. 42900



5 706245 429006

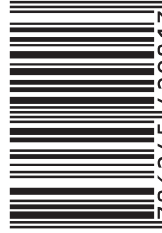
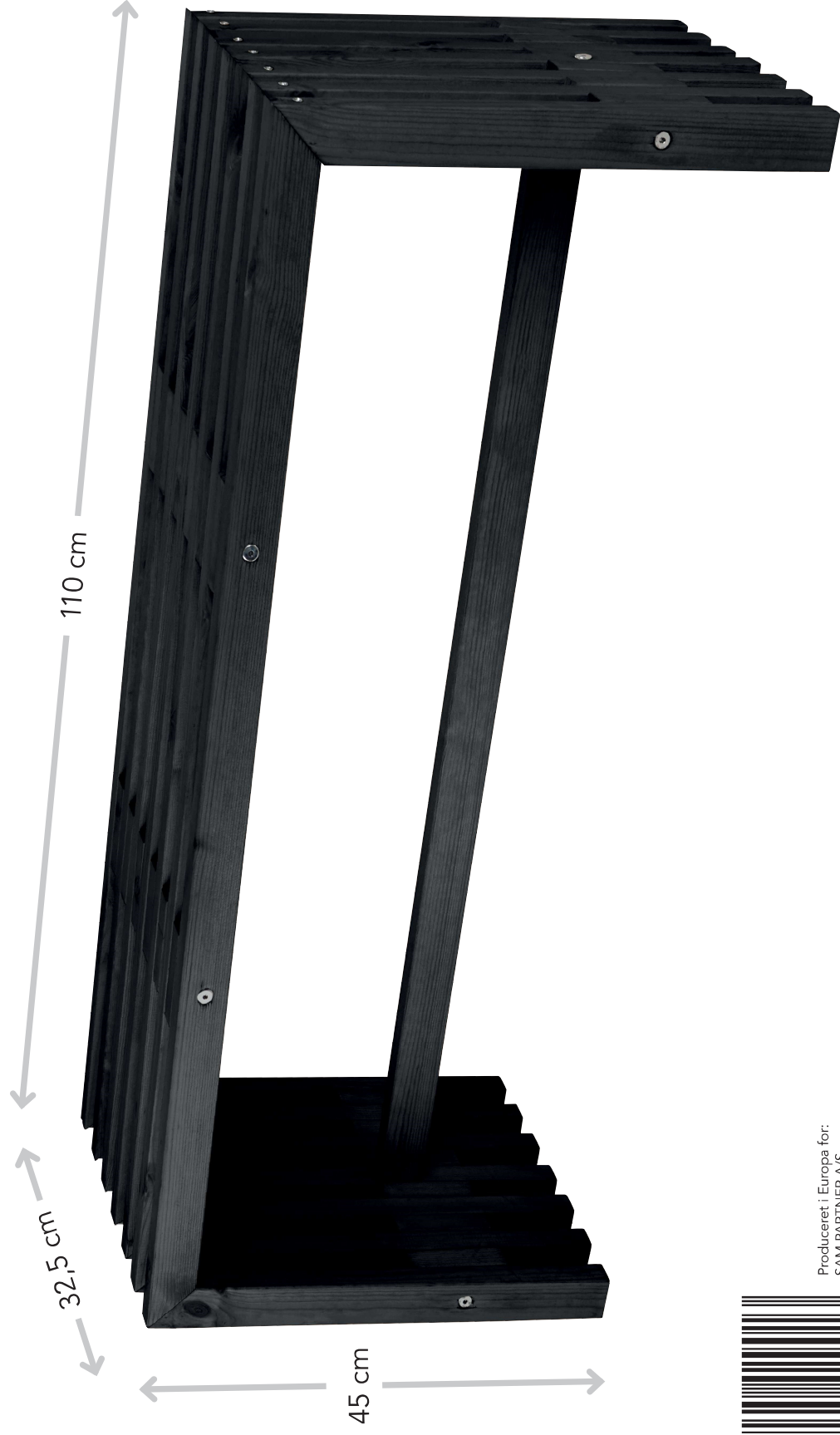
trallebænk

Dekorativ bænk
til indendørs og
udendørs brug

Mål: ca. 110 x 32,5 x 45 cm

Farve: sort

Materiale: nåletræ

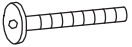


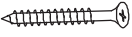
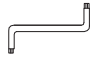


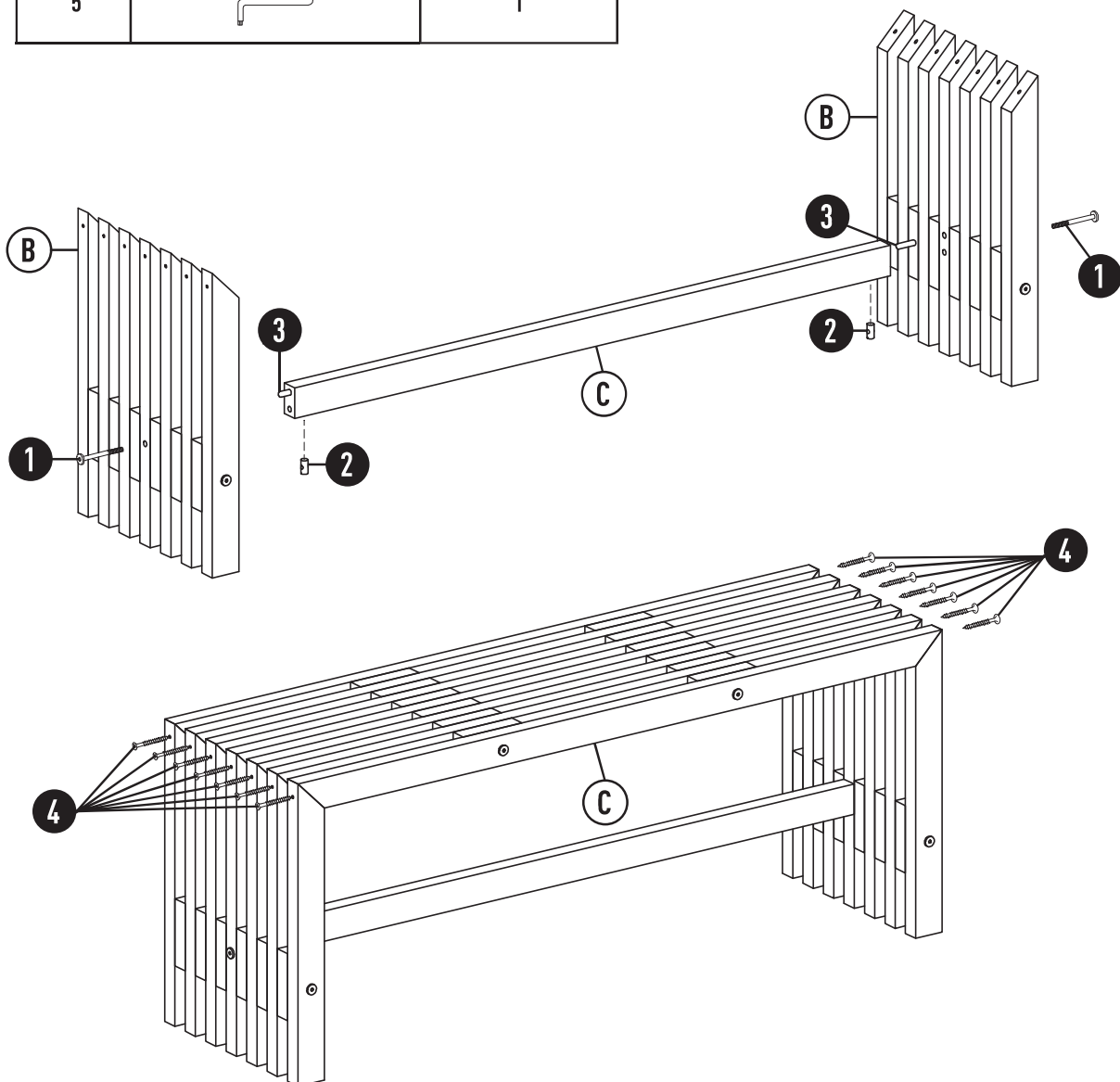
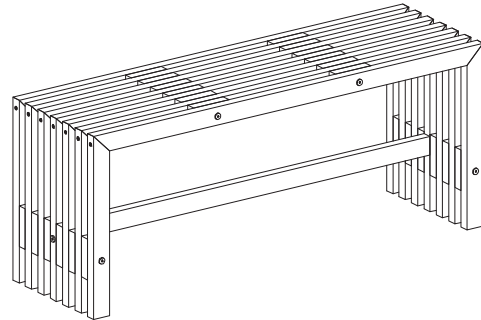
Produceret i Europa for:
SAM PARTNER A/S
DK-6000 Kolding
Varenr. 42901

5 706245 429013

trallebænk

SAMLEVEJLEDNING

Del	Type	Stk.
A	Top	1
B	Ben	2
C	Tværstiver	1
1		2
2		2
3		2
4		14
5		1



trallebænk

PLEJEVEJLEDNING

Elegant og dekorativ bænk til indendørs og udendørs brug

Mål: ca. 110 x 32,5 x 45 cm

Materiale: nåletræ

VIGTIG! LÆS OMHYGGELIGT!

GEM DETTE DOKUMENT TIL SENERE BRUG!

ANVENDELSE: Denne bænk er kun beregnet til privat brug, indendørs eller udendørs. Bænken må kun bruges til at sidde eller ligge på. Stå aldrig på bænken.

SAMLING AF BÆNKEN: Følg illustrationerne fra denne vejledning. Start med kun at spænde alle skruer en smule. Spænd skruerne helt, når alle skruer er på plads.

PLEJE OG VEDLIGEHOLD: Træ er et naturprodukt. Det reagerer på temperatur og vejr ved enten at udvide sig, eller trække sig sammen. Vi anbefaler derfor, at du regelmæssigt kontrollerer at alle skruer er fastspændte.

Bænken er behandlet med en vandbaseret træbeskyttelse, som fremhæver træstrukturen, og som samtidig giver god beskyttelse mod vejret. Bænken bør vaskes regelmæssigt med en mild trærens for at forhindre, at snavs danner grobund for mug og skimmel.

Når effekten af beskyttelsen aftager, skal

bænken behandles med en farveløs træbeskyttelse til udendørs brug (vand- eller oliebaseeret). Vask først bænken med en mild trærens, lad det tørre og påfør træbeskyttelsen. Vi anbefaler at du gør dette mindst en gang om året.

Hvis bænken farve begynder at falme, kan det være nødvendigt at behandle den igen. Vask først bænken med en mild trærens, lad det tørre, og slib overfladen let med et fint sandpapir. Påfør herefteren pigmenteret træbeskyttelse (i henhold til vejledningen til den træbeskyttelse du bruger).

Opbevar bænken i et køligt, frostfrit, tørt, vejrfast rum i vintersæsonen.

Undgå følgende:

- Opvarmede rum såsom fyrrum (dette kan forårsage udtørring af træet)
- Overdækninger af plastik (dette kan føre til pletter eller skimmel forårsaget af kondens).

GENEREL PLEJE - HARPIKS: Når møblerne udsættes for høje temperaturer (over 35°C), kan harpiksen blive flydende og trække ud, især omkring knaster. Frisk harpiks kan fjernes med terpentint på en klud. Tørret / krystalliseret harpiks skal skrubes forsigtigt af uden at beskadige overfladebehandlingen.

SIKKERHEDSANVISNINGER: Placér aldrig bænken i nærheden af åben ild.

Følgende er ikke omfattet af garantien:

- Ændringer i overfladen pga. vejrforhold.
Dette er normal slitage på grund af vejrforhold, og kan kun udbedres ved gentagen overfladebehandling.
- Udtræk af harpiks. Dette er en naturlig proces.
- Forekomster af små revner, når bænken udsættes for solen og varme. Dette skyldes træets beskaffenhed som materiale.
- Skader på grund af ukorrekt brug (f.eks. kommerciel brug).

