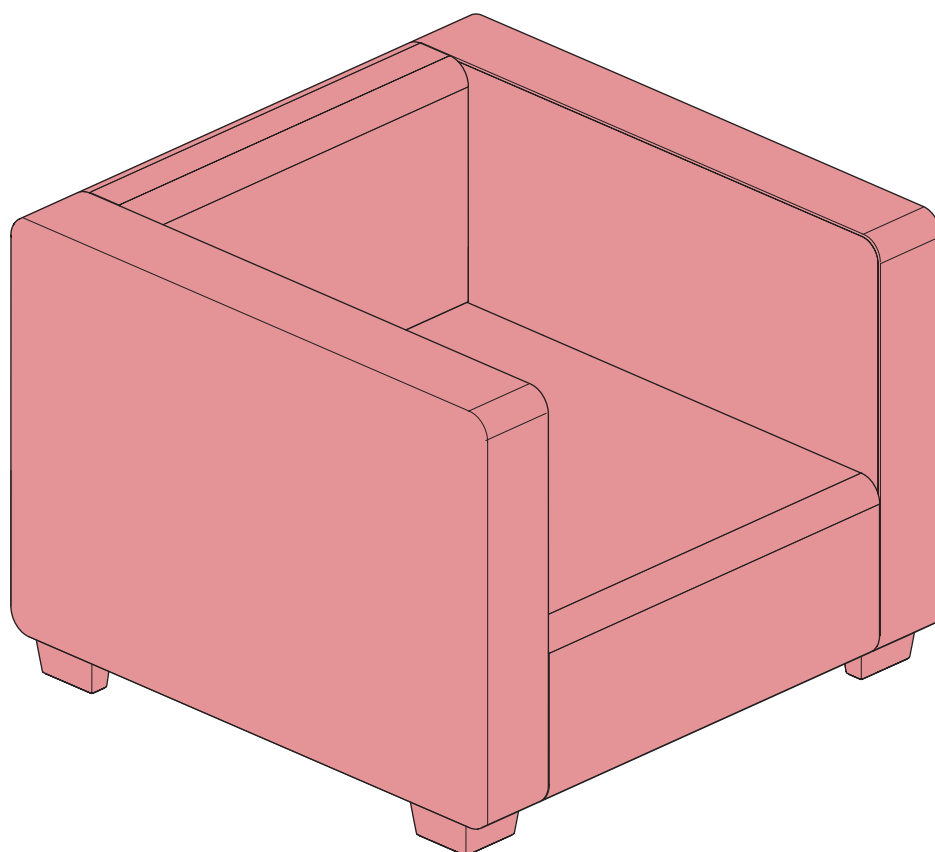
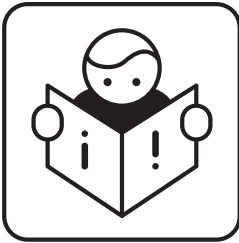


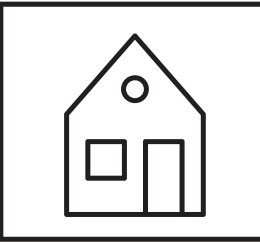
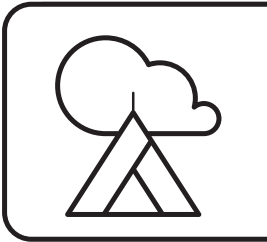
SALTA

CHAIR






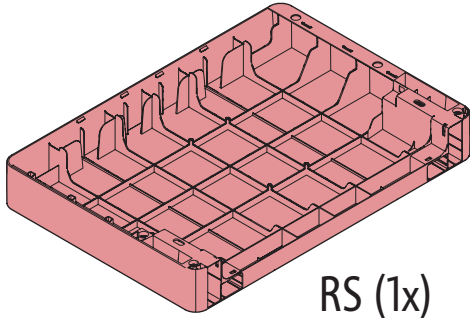
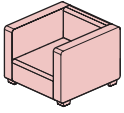
 AMERICA
 EUROPE
- Geprüfte Sicherheit
- EN 581



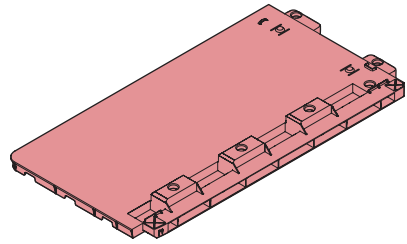

MAX 110 kg
240 lbs

< 40 °C < 104 °F
> 0 °C > 32 °F

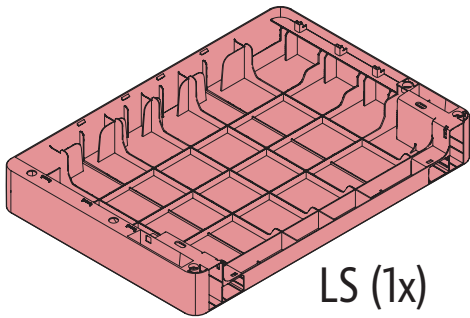




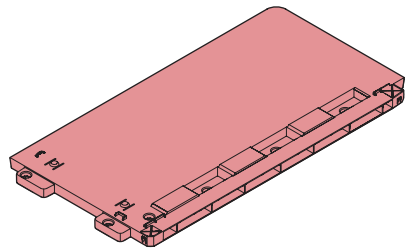
RS (1x)



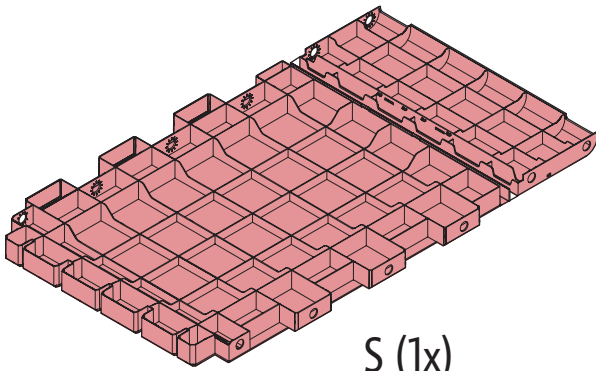
RSC (1x)



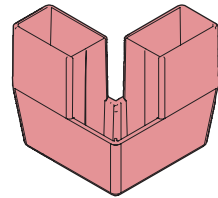
LS (1x)



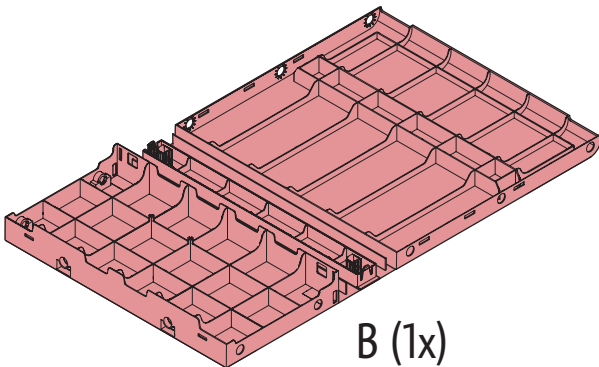
LSC (1x)



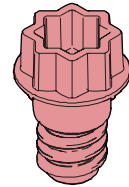
S (1x)



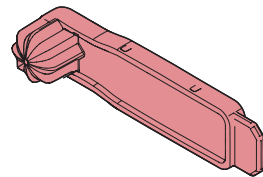
L (4x)



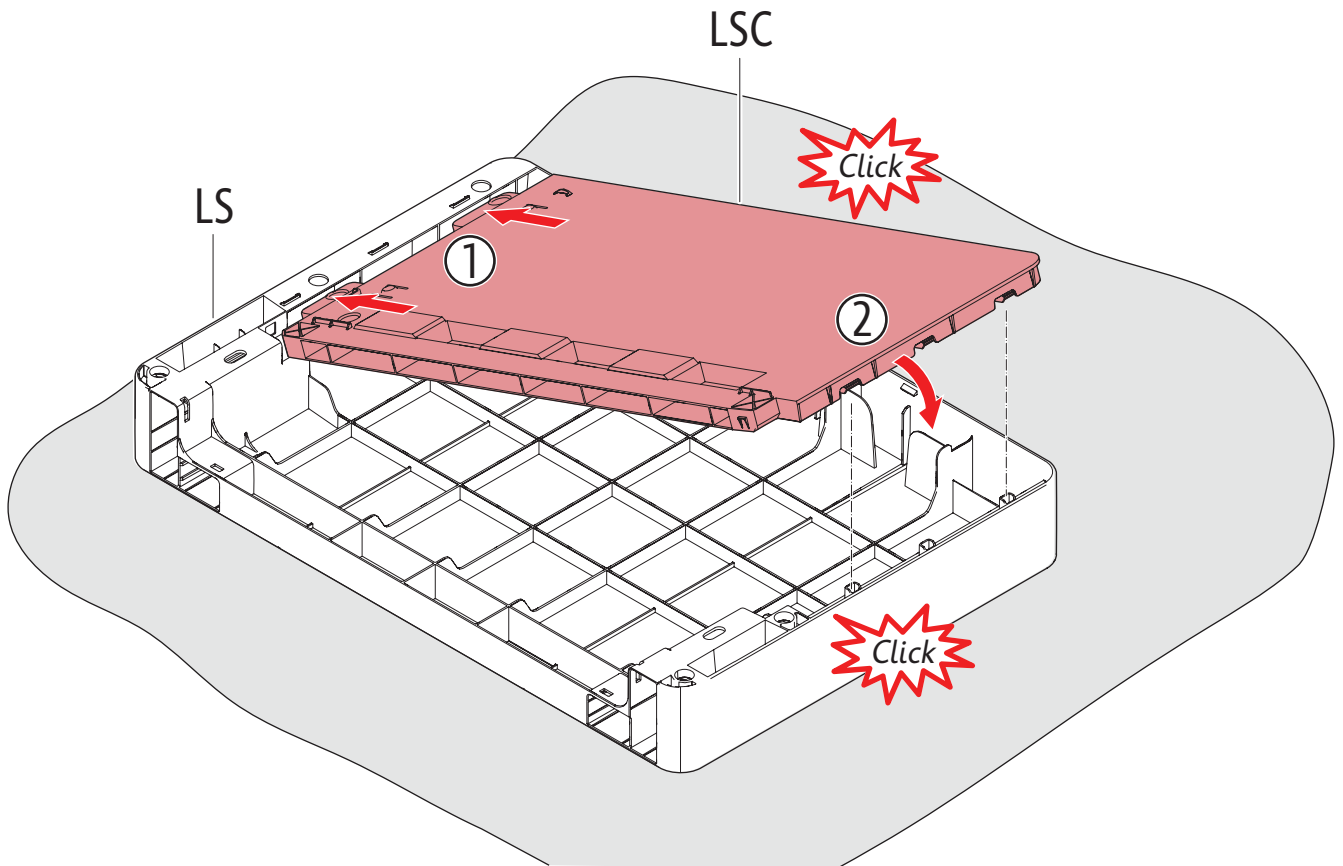
B (1x)



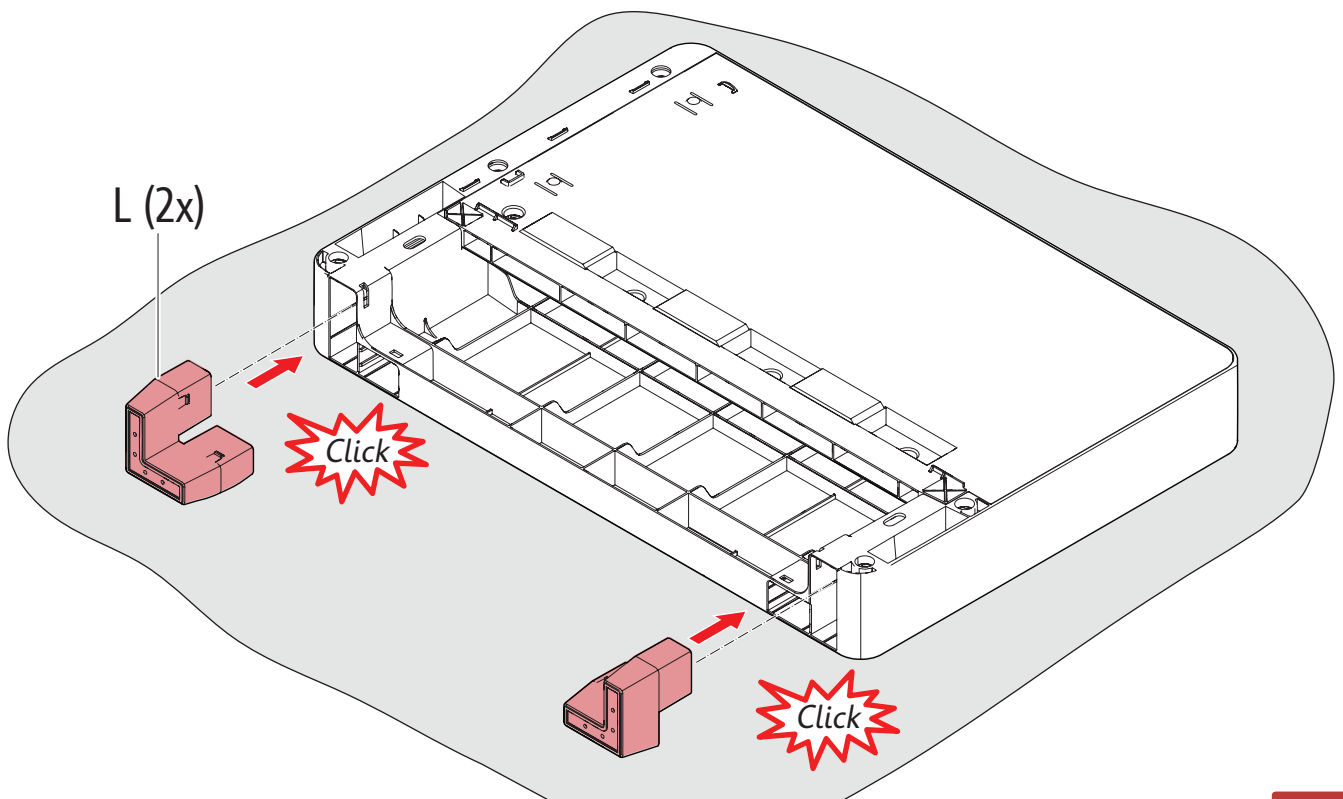
M (20x)
(+2 extra)



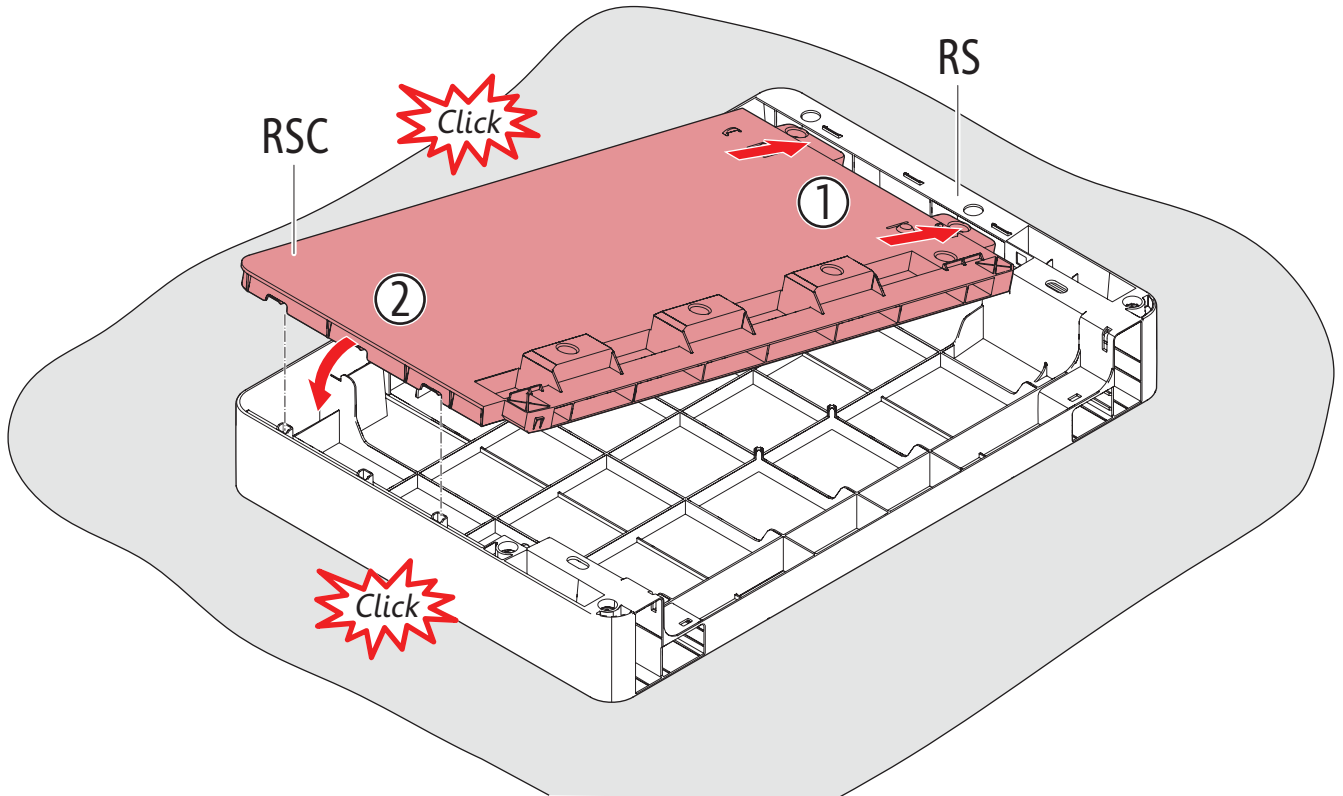
Z (1x)
(+1 extra)



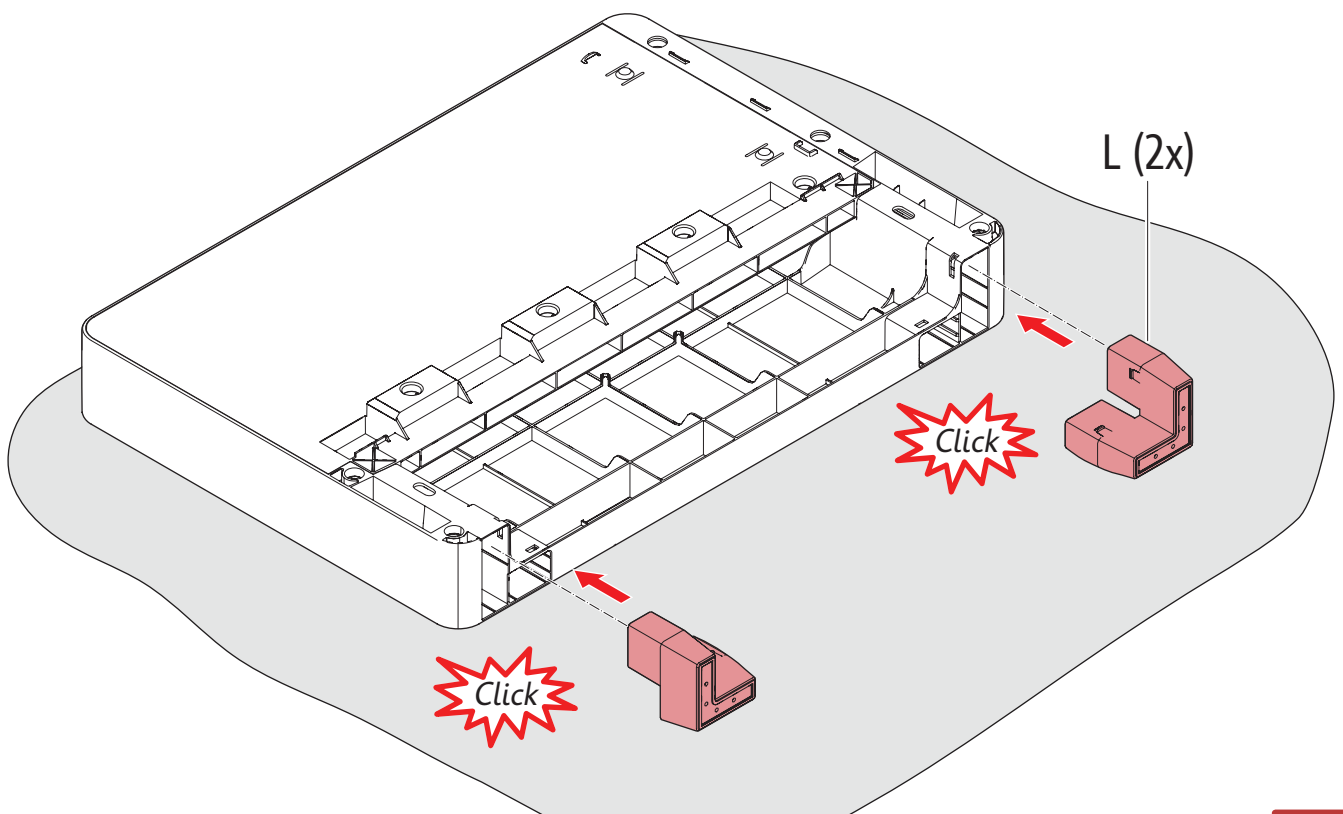
1



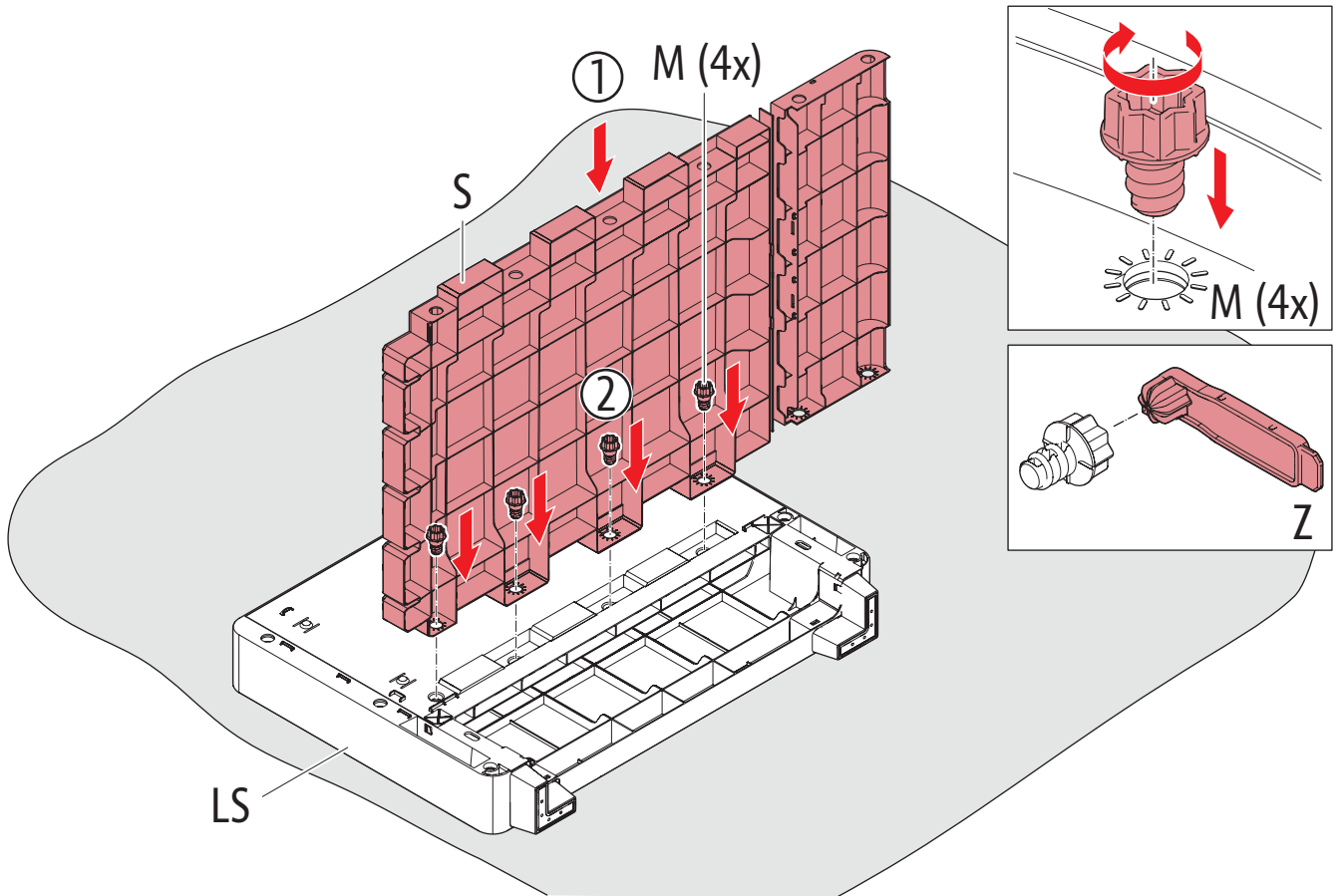
2



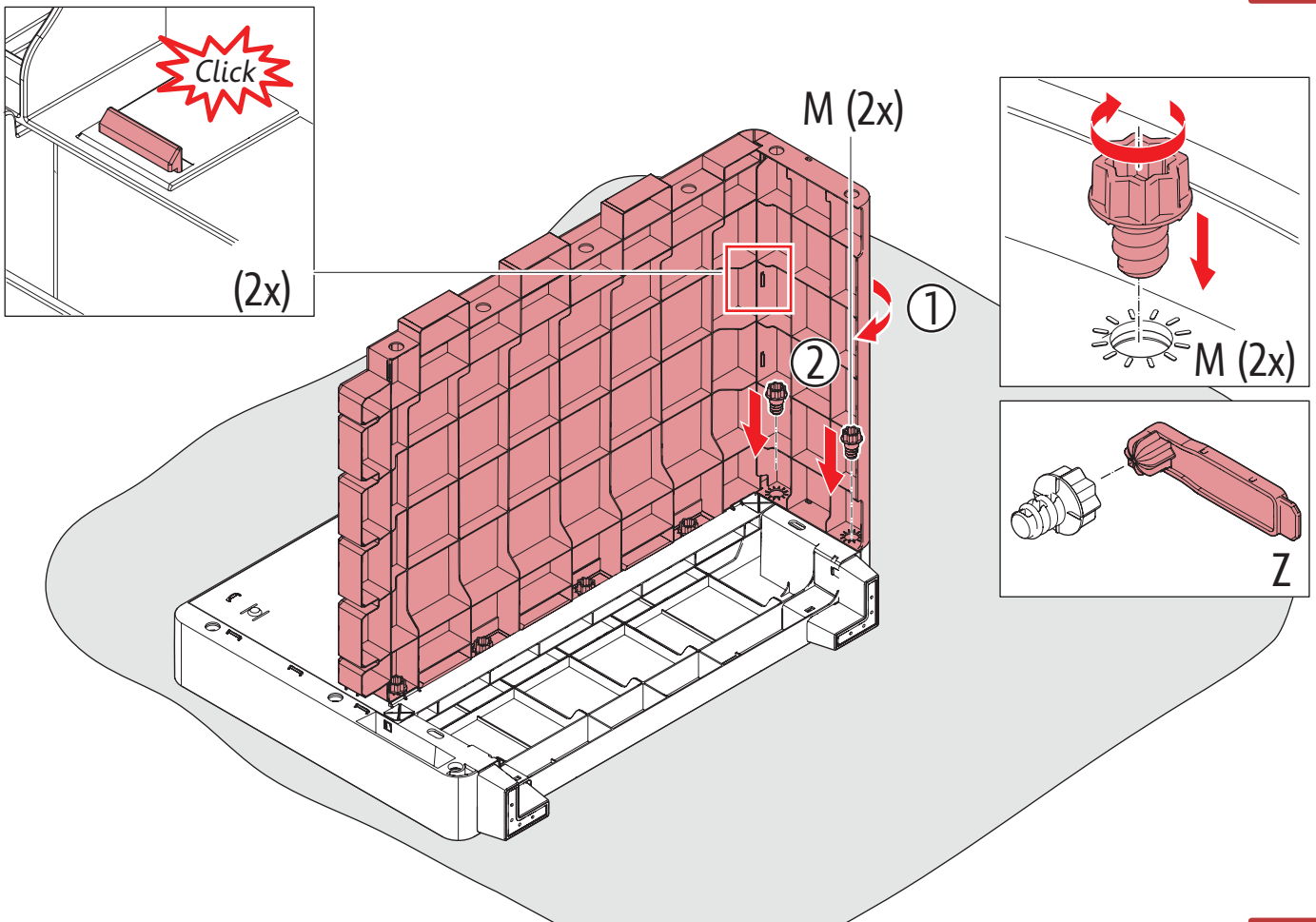
3



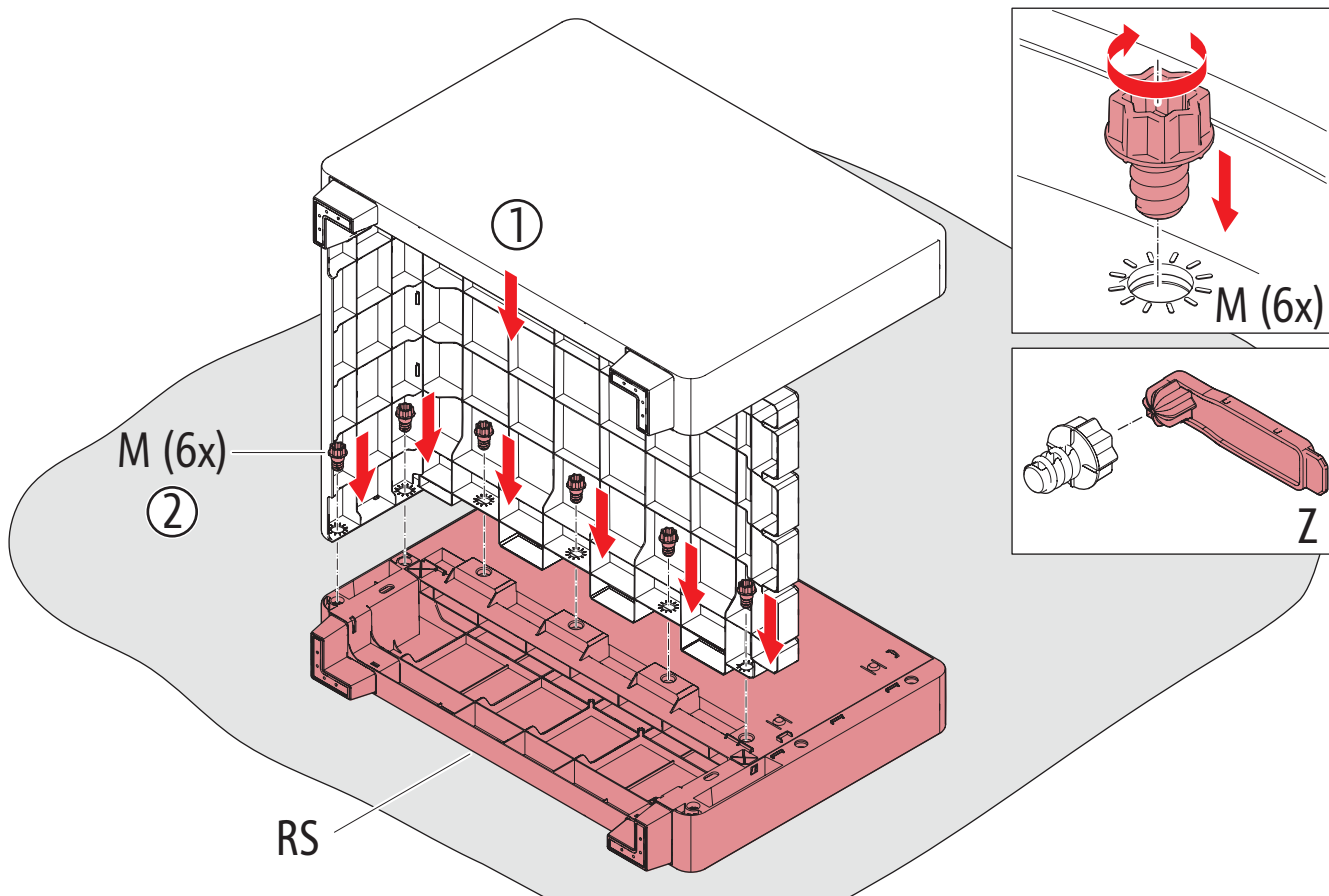
4



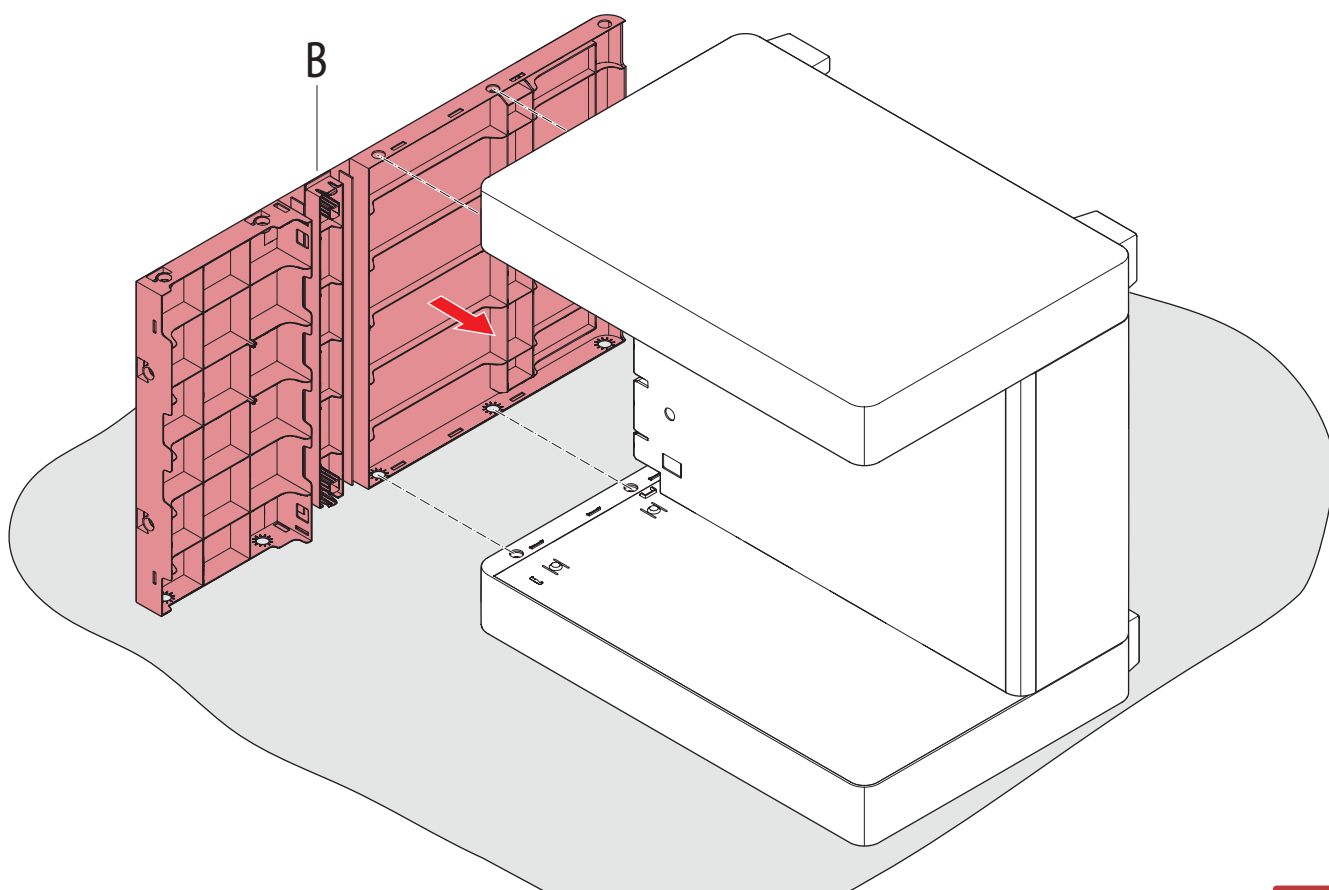
5



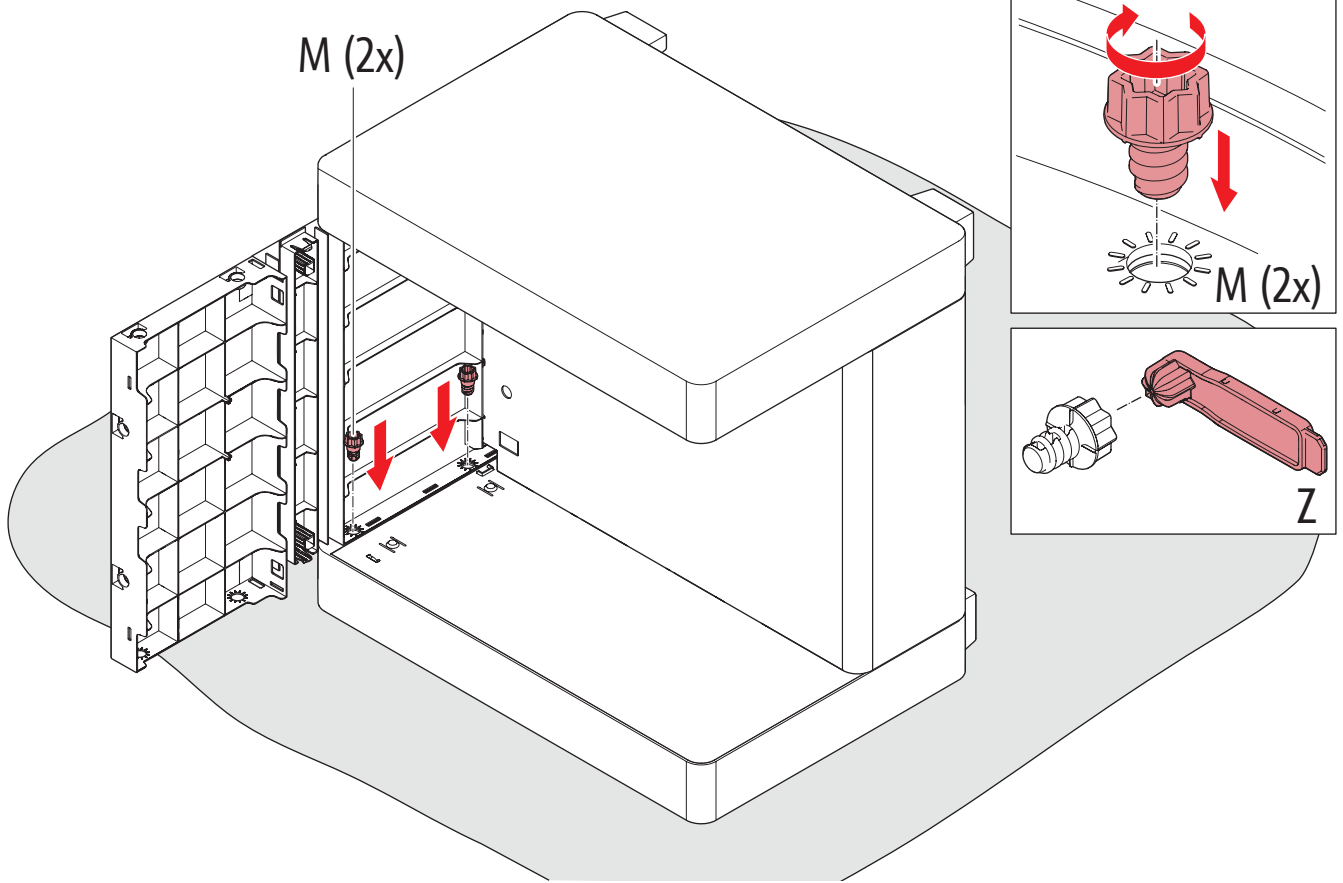
6



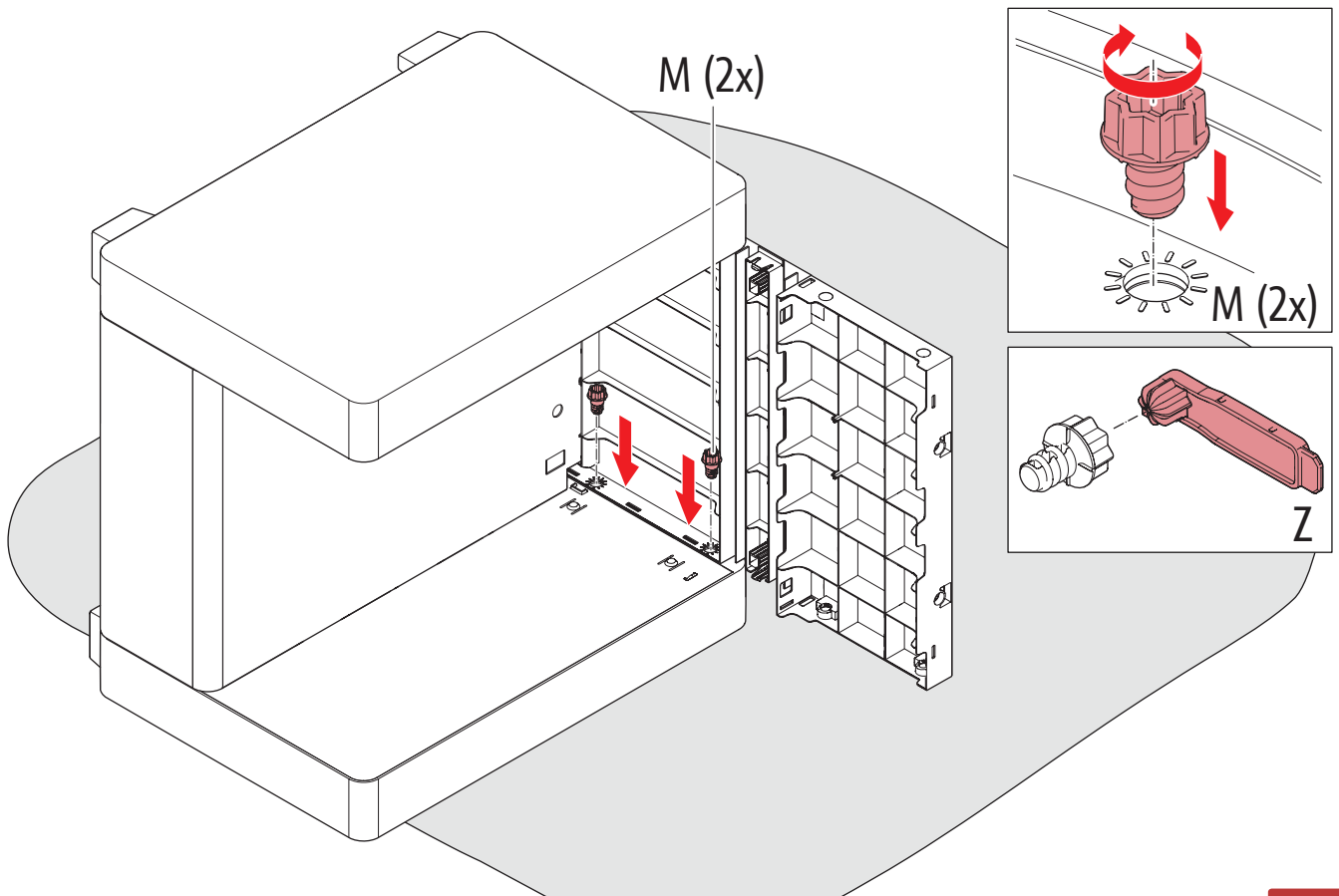
7



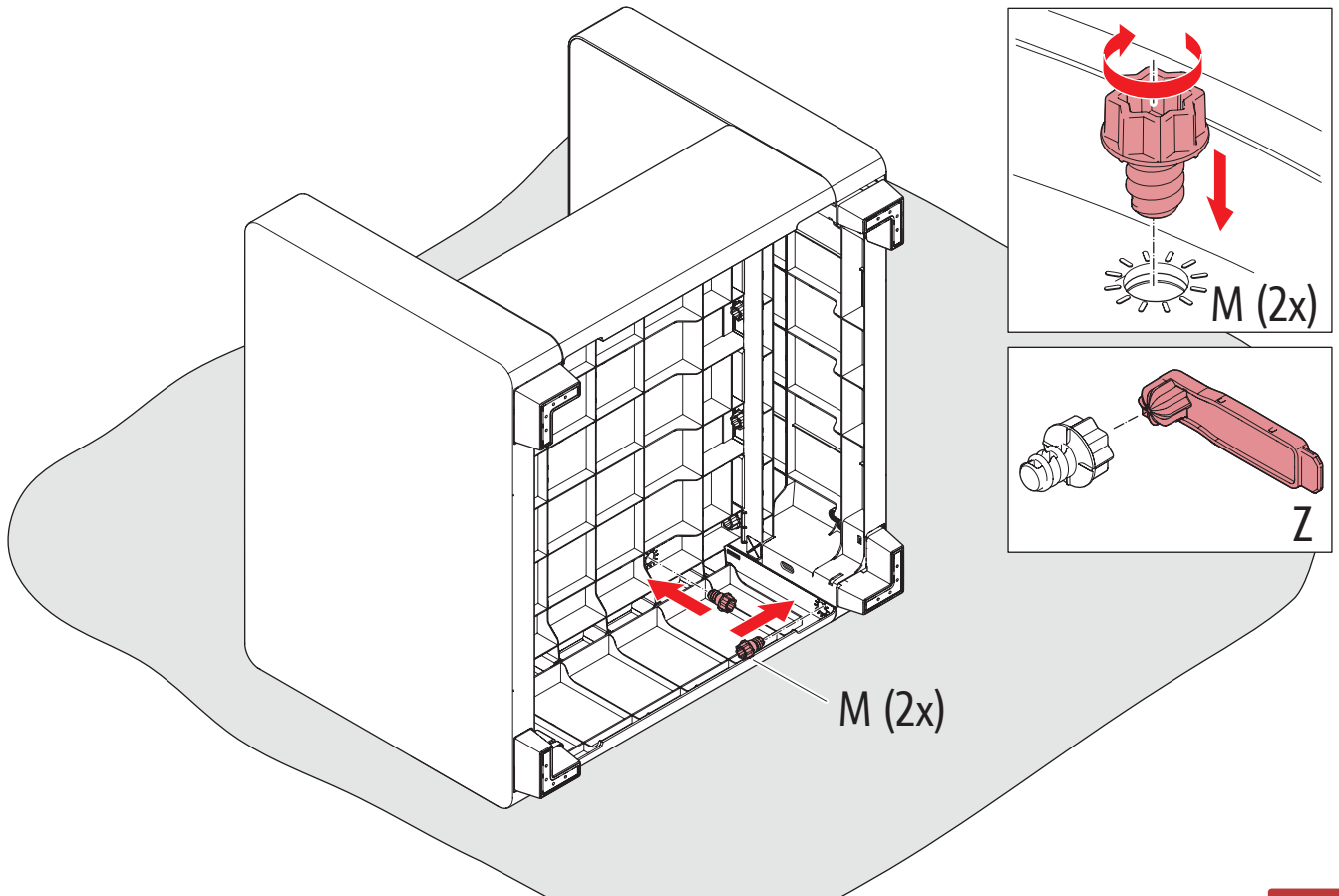
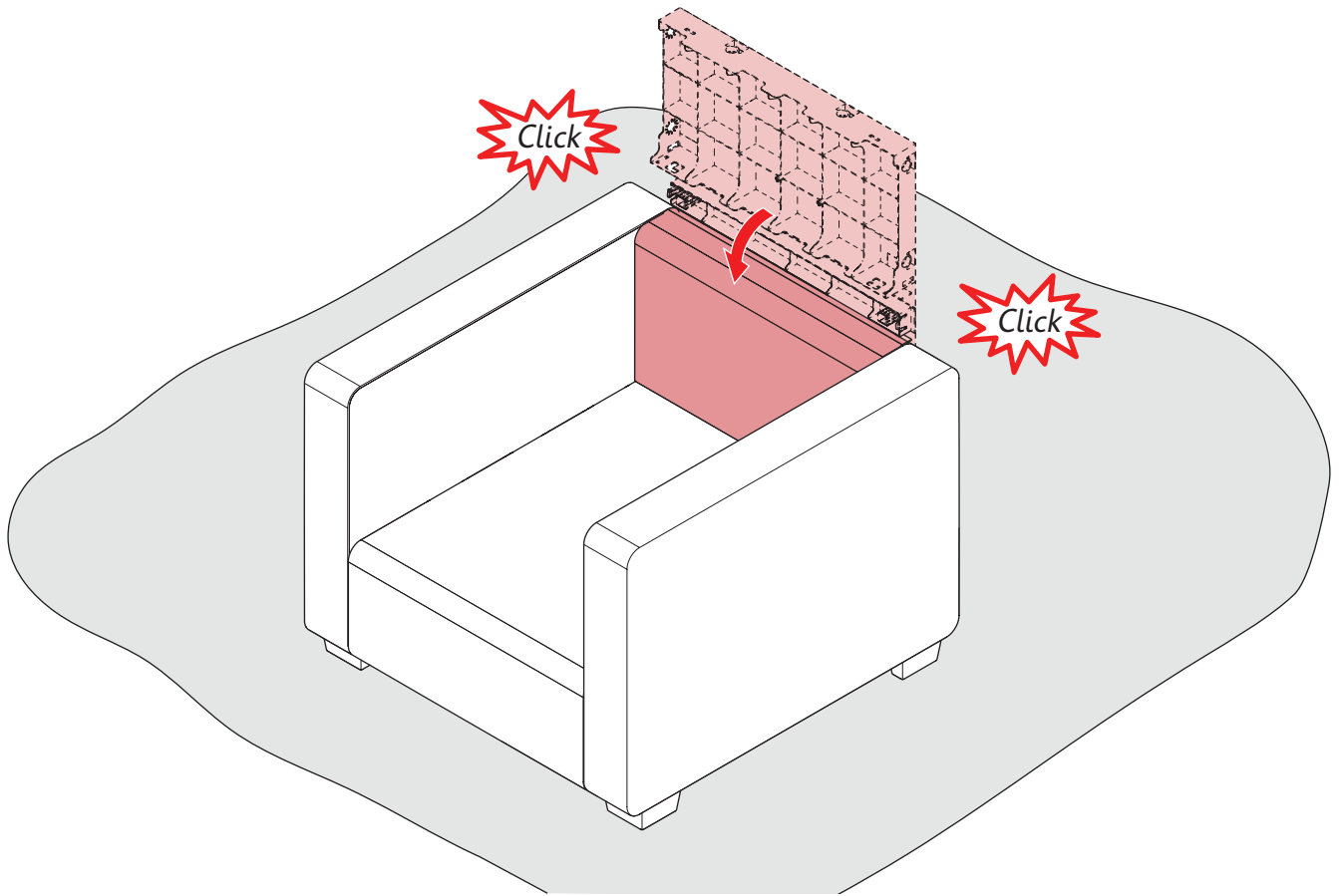
8

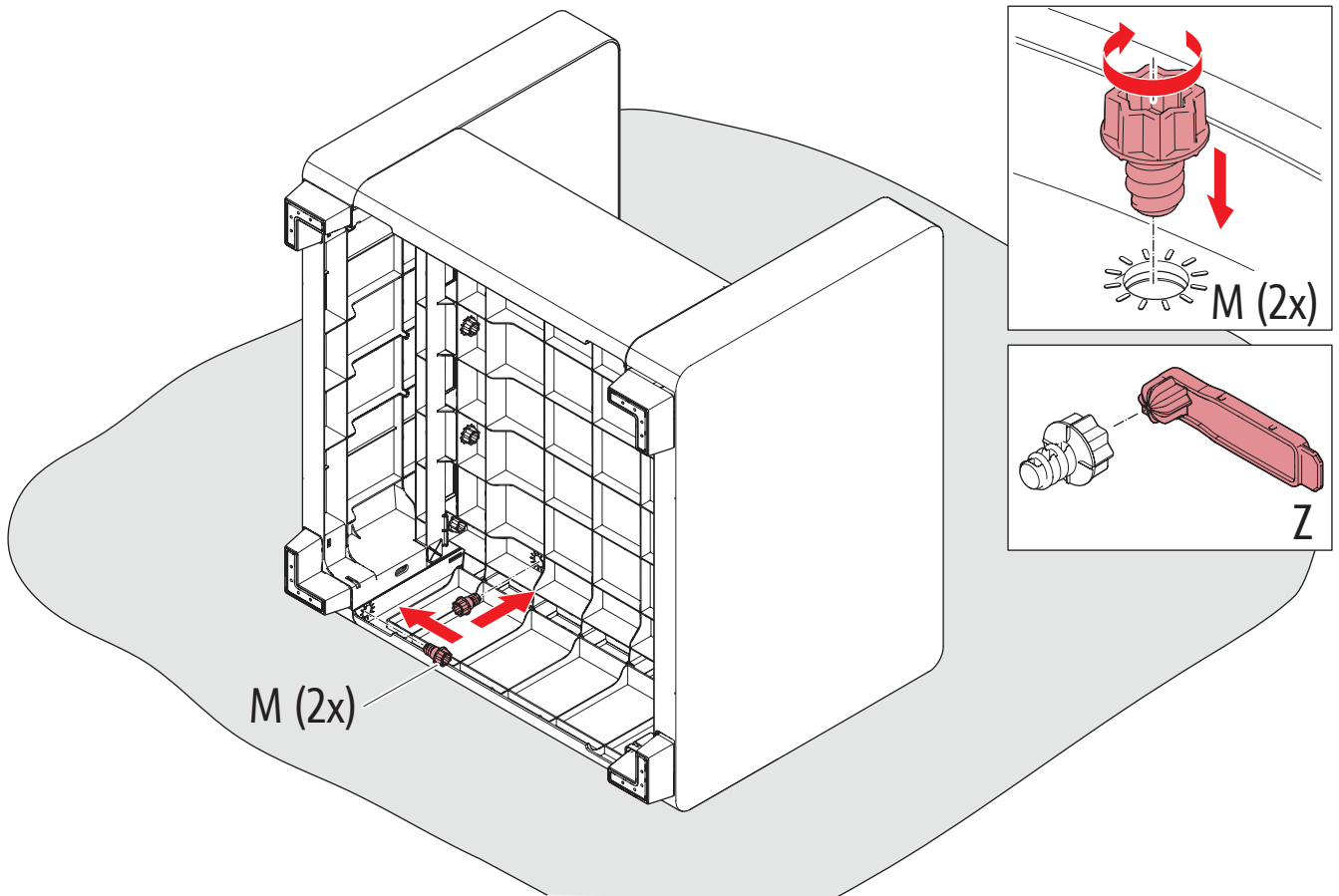


9

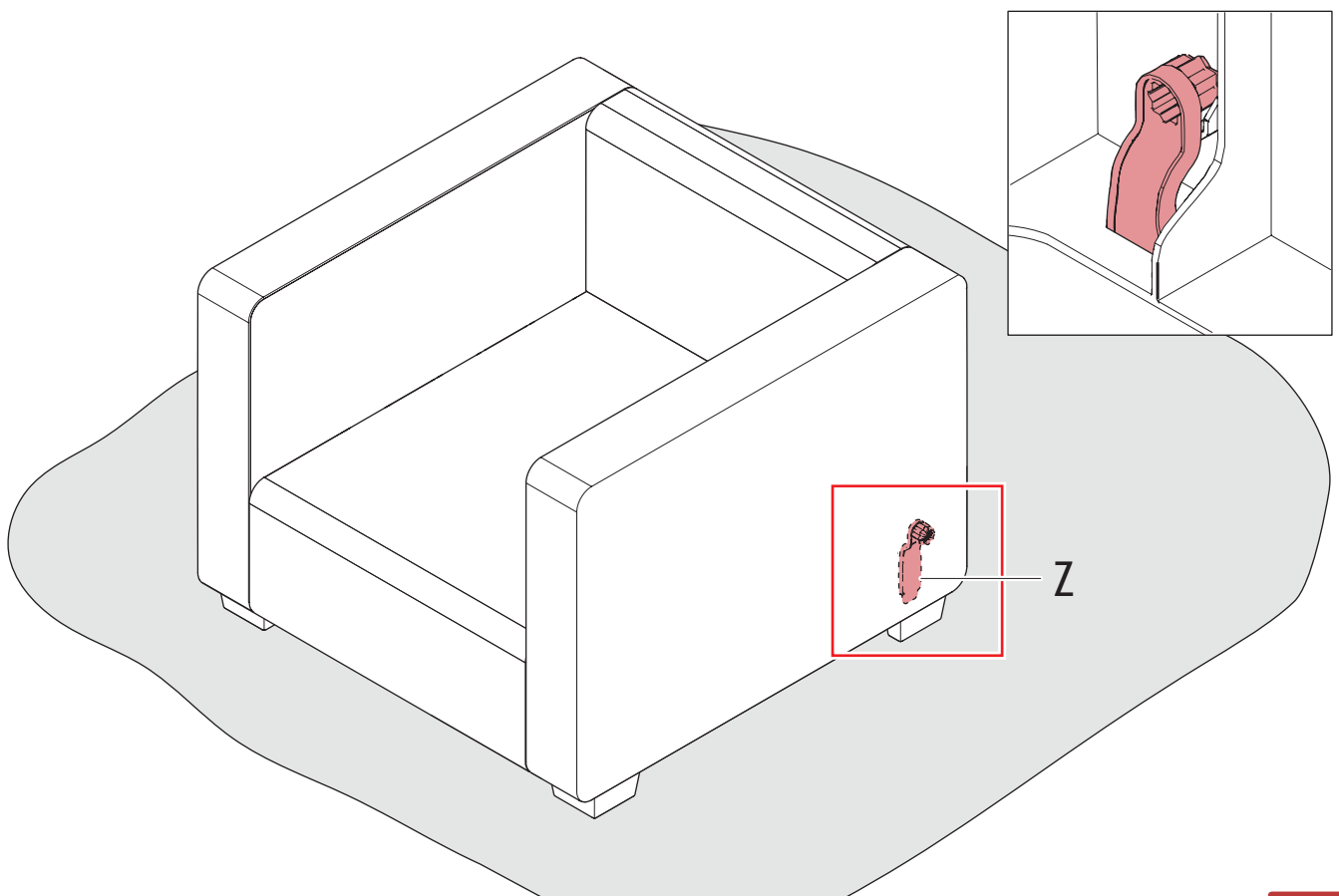


10





13



14

